



شركة الإسمنت عين التوتة
SOCIETE DES CIMENTS DE AIN TOUTA
« S.CIM.A.T. »

S.P.A au capital social de : 2.250.000.000 D A N° Identification Fiscale : 099805022210668
Article d'imposition : 05010212840 - N° Registre de Commerce : 0222106/B/98

AVIS D'APPEL D'OFFRES
NATIONAL ET INTERNATIONAL AVEC EXIGENCES DE
CAPACITES MINIMALES - N°05/SCDA/SCIMAT/2026

Suite à l'Infructuosité des Lots n°03-04-05-06- de l'Appel d'Offre national et international avec exigences de capacités minimales N°08/SCDA/SCIMAT/2025 La Société des Ciments de Ain-Touta (S.CIM.A.T) sise à la Commune de TILATOU Route de BARIKA-Wilaya de BATNA- Algérie lance un Deuxième Avis d'Appel d'Offre National et international avec exigences de capacités minimales portant :

Fourniture de Réducteurs à Engrenages
Pour la Cimenterie de Ain Touta

Cet Avis d'Appel d'Offres est destiné aux **Constructeurs de cimenteries, Fabricants des réducteurs, et Représentants.**

Les entreprises intéressées par cet Avis d'Appel d'Offre peuvent retirer le Cahier des Charges contre le paiement de la somme de Quarante Mille Dinars Algériens (40.000,00 DA) auprès du Secrétaire de la Commission des Achats de la SCIMAT- Unité Cimenterie - Commune de TILATOU Route de BARIKA - Wilaya de Batna - Algérie.

La date limite de dépôt des offres est fixée à **Quarante-cinq (45) jours** à compter de la date de la première parution de l'avis d'appel d'offre dans la presse nationale et/ou le BOMOP.

L'offre technique contenant l'ensemble des documents exigés dans le cahier des charges est placée dans une enveloppe fermée portant la mention « Offre Technique - N°05/SCDA/SCIMAT/2026 ».

L'offre financière contenant l'ensemble des documents exigés dans le cahier des charges est placée dans une enveloppe fermée portant la mention « Offre Financière - N°05/SCDA/SCIMAT/2026 ».

Les deux enveloppes fermées relatives à l'offre technique et financière sont placées à l'intérieur d'une enveloppe extérieure sur laquelle sont portées uniquement les mentions suivantes :

« A NE PAS OUVRIR »

A Monsieur le Secrétaire de la Commission des Achats - SCIMAT
Unité Cimenterie - Commune de TILATOU Route de BARIKA- Wilaya de BATNA
Appel d'Offres National et International Avec exigences de capacités minimales
N°05/SCDA/SCIMAT/2026
Fourniture de réducteurs à engrenages pour la cimenterie de Ain Touta

Les soumissionnaires resteront engagés par leurs offres pendant une durée de **Cent Vingt (120) Jours** à compter de la date limite de remise des offres.

NB : La possibilité de consulté le cahier des charges en ligne : www.scimat.dz/appeloffres



شركة الإسمنت عين التوتة
SOCIETE DES CIMENTS DE AIN TOUTA
« S.CIM.A.T. »

S.P.A au capital social de : 2.250.000.000 D A :
N° Identification Fiscale : 099805022210668 - N° Article d'imposition : 05010212840 - N° Registre de Commerce : 0222106/B/98

إعلان عن مناقصة وطنية ودولية مع اشتراط قدرات دنيا

رقم: 05/ل.ش.إ.ع.ت/2026

نظرا لعدم جدوى الحصر رقم 06-05-04-03- المتعلقه بالمناقصة الوطنية والدولية مع اشتراط قدرات دنيا
رقم: 08/ل.ش.إ.ع.ت/2025 - تعلن شركة الإسمنت عين التوتة عن إجراء مناقصة وطنية ودولية
مع اشتراط قدرات دنيا ثانية من أجل :

اقتناء مخفضات تروس لمصنع الإسمنت عين التوتة

- هذه المناقصة موجهة لبناء مصانع الإسمنت أو مصنعي عليه التروس أو الممثلين

- بإمكان المؤسسات المهتمة بهذا الاعلان سحب دفتر الشروط لدى أمانة لجنة الشراء للشركة مقابل تسديد مبلغ -
قدره أربعين ألف دينار جزائري (40.000,00 دج) غير قابل للتعويض.

- حددت مدة إيداع العروض بخمسة وأربعين (45) يوما ابتداء من أول تاريخ نشر هذه المناقصة في النشرة الرسمية
لصفقات المتعامل العمومي، أو في إحدى الجرائد الوطنية. يسحب دفتر الشروط من طرف المتعهد أومن طرف ممثله
المعين لذلك.

- العروض التقنية يجب أن تحتوي على جميع الوثائق المطلوبة في دفتر الشروط وتوضع في ظرف منفصل مطلق
يحتوي على العبارة « Offre Technique - N°05/SCDA/SCIMAT/2026 »

- العروض المالية يجب أن تحتوي على جميع الوثائق المطلوبة في دفتر الشروط وتوضع في ظرف منفصل مطلق
يحتوي على العبارة « Offre Financière - N°05/SCDA/SCIMAT/2026 »

- يوضع الظرفين المغلقين في ظرف خارجي مطلق ومجهول لا يحمل إلا العبارة التالية:

« مناقصة لا تفتح »

إلى السيد أمين لجنة الشراء لشركة الإسمنت عين التوتة - SCIMAT
مصنع الاسمنت بلديه تيلاطو طريق بريكه - ولاية باتنة
مناقصة وطنية ودولية مع اشتراط قدرات دنيا
رقم: 05/ل.ش.إ.ع.ت/2026
اقتناء مخفضات تروس لمصنع الإسمنت عين التوتة

- يبقى المتعهدون ملتزمين بعروضهم لمدة 120 يوم ابتداء من تاريخ آخر أجل لإيداع العروض.

ملاحظة: إمكانية الاطلاع على دفتر الشروط على الموقع: www.scimat.dz/appeloffres

المجمع الصناعي لإسمنت الجزائر



Groupe Industriel des Ciments d'Algérie

شركة الإسمنت عين التوتة

SOCIÉTÉ DES CIMENTS DE AIN-TOUTA

« S.CIM.A.T »

S.P.A. au capital social de : 2.250.000.000.00 D A : ش.ذ.ا. - رأسمالها الاجتماعي

N° Identification Fiscale : 099805022210668 - N° Article d'Imposition : 05010212840 - N° Registre de Commerce : 0222106/B/98

**AVIS D'APPEL D'OFFRES NATIONAL ET INTERNATIONAL
AVEC EXIGENCES DE CAPACITÉS MINIMALES**

N°05/SCDA/SCIMAT/2026

CAHIER DES CHARGES

**FOURNITURE DE RÉDUCTEURS À
ENGRENAGES POUR LA CIMENTERIE
DE AIN-TOUTA**

ANNÉE 2026

SIEGE SOCIAL : 73 BIS RUE BENFLIS LA VERDURE BATNA BP N° 67 EL BOUSTENE (W.BATNA) - ALGERIE.

Tél : (033)85 13 00 LIGNES GROUPEES - **Fax** : (033) 85 11 01 / 85 12 47 - **Site web** : www.scimat.dz

SOMMAIRE

SOMMAIRE	2
- ARTICLE 01 : OBJET DU CAHIER DES CHARGES	4
- ARTICLE 02 : ÉTENDUE DE LA FOURNITURE & DE LA PRESTATION	4
- ARTICLE 03 : MODE DE PASSATION.....	4
- ARTICLE 04 : EXIGENCES DE CAPACITÉS MINIMALES	4
- ARTICLE 05 : OBLIGATIONS DU SOUSMISSIONNAIRE RETENU.....	5
- ARTICLE 06 : OBLIGATIONS DU CLIENT.....	5
- ARTICLE 07 : CONDITIONS DE SERVICE DU MATÉRIEL	5
- ARTICLE 08 : VISITE DES LIEUX	6
- ARTICLE 09 : NORMES DE RÉFÉRENCE ET RÈGLEMENTS	6
- ARTICLE 10 : DOCUMENTATION TECHNIQUE	6
- ARTICLE 11 : PAYS D'ORIGINE ET MARQUE DES RÉDUCTEURS	6
- ARTICLE 12 : DÉLAIS DE LIVRAISON	6
- ARTICLE 13 : EXPÉDITION – TRANSPORT – EMBALLAGE - MARQUAGE	6
- ARTICLE 14 : ASSURANCES.....	8
- ARTICLE 15 : CONDITIONS ET MODALITÉS DE PAIEMENT	8
- ARTICLE 16 : IMPOTS, DROITS ET TAXES	9
- ARTICLE 17 : FRAIS BANCAIRES.....	9
- ARTICLE 18 : CHOIX DU CORRESPONDANT BANCAIRE.....	9
- ARTICLE 19 : CAUTION BANCAIRE DE GARANTIE ET DE BONNE EXÉCUTION	9
- ARTICLE 20 : PÉNALITÉS DE RETARD	10
- ARTICLE 21 : RÉCEPTIONS, ESSAIS ET MISE EN SERVICE	10
- ARTICLE 22 : GARANTIE	11
- ARTICLE 23 : EXCLUSION DE LA PARTICIPATION	12
- ARTICLE 24 : MARGE DE PRÉFÉRENCE NATIONALE.....	13
- ARTICLE 25 : RETRAIT DU CAHIER DES CHARGES.....	14
- ARTICLE 26 : SERVICE APRÈS-VENTE.....	14
- ARTICLE 27 : CONDITIONS DE SOUMISSION, FORME ET CONTENU DES OFFRES	14
- ARTICLE 28 : VÉRIFICATION DES INFORMATIONS ET DOCUMENTS FOURNIS PAR LE SOUSMISSIONNAIRE	17
- ARTICLE 29 : RÉVISION DES PRIX	17
- ARTICLE 30 : DATE ET LIEU DE DÉPÔT DES OFFRES	17
- ARTICLE 31 : LANGUE UTILISÉE	18
- ARTICLE 32 : DÉLAI DE VALIDITÉ DES OFFRES	18
- ARTICLE 33 : CLARIFICATIONS SUR LE CAHIER DES CHARGES	18
- ARTICLE 34 : CRITÈRES ET MÉTHODES D'ÉVALUATION	18
- ARTICLE 35 : ATTRIBUTION PROVISOIRE	20
- ARTICLE 36 : DÉSISTEMENT DE L'ATTRIBUTION PROVISOIRE	20
- ARTICLE 37 : ANNULATION DE L'APPEL D'OFFRES	20
- ARTICLE 38 : INFRUCTUOSITÉ.....	21
- ARTICLE 39 : ANNULATION DE L'ATTRIBUTION PROVISOIRE	21
- ARTICLE 40 : RECOURS DES SOUSMISSIONNAIRES	21
- ARTICLE 41 : NOTIFICATION D'ATTRIBUTION DÉFINITIVE	21
- ARTICLE 42 : FORCE MAJEURE.....	21
- ARTICLE 43 : DURÉE DU CONTRAT	22
- ARTICLE 44 : RÈGLEMENT DES LITIGES	22
- ARTICLE 45 : RÉSILIATION	22

- ARTICLE 46 : DOCUMENTS À COMPLÉTER PAR LE SOUMISSIONNAIRE RETENU	22
- ARTICLE 47 : EXCLUSION DES INTERMÉDIAIRES	22
- ARTICLE 48 : CONSIGNES ET RÈGLES DE SÉCURITÉ ENVIRONNEMENT	23
TABLE DES ANNEXES	24
ANNEXE 01 : SPÉCIFICATIONS TECHNIQUES DU RÉDUCTEUR D'ENTRAÎNEMENT DE L'ÉLÉVATEUR À GODETS FARINE CRUE, ACTUELLEMENT INSTALLÉ	25
ANNEXE 02 : SPÉCIFICATIONS TECHNIQUES DES RÉDUCTEURS <u>B3DH09</u> D'ENTRAÎNEMENT DES ÉLÉVATEURS À GODETS DE TRANSPORT CIMENT, ACTUELLEMENT INSTALLÉS.....	30
ANNEXE 03 : SPÉCIFICATIONS TECHNIQUES DES RÉDUCTEURS <u>B3DH04</u> D'ENTRAÎNEMENT DES ÉLÉVATEURS À GODETS DE TRANSPORT CIMENT, ACTUELLEMENT INSTALLÉS.....	34
ANNEXE 04 : SPÉCIFICATIONS TECHNIQUES DU RÉDUCTEUR D'ENTRAÎNEMENT DU TABLIER MÉTALLIQUE DU CONCASSEUR DE MÉLANGE, ACTUELLEMENT INSTALLÉ	39
ANNEXE 05 : LETTRE D'ENGAGEMENT	43
ANNEXE 06 : FICHE D'IDENTIFICATION DU SOUMISSIONNAIRE	45
ANNEXE 07 : DÉCLARATION À SOUSCRIRE	48
ANNEXE 08 : DÉCLARATION DE PROBITÉ	52
ANNEXE 09 : ATTESTATION DE DÉLÉGATION DE POUVOIR.....	54
ANNEXE 10 : LETTRE DE SOUMISSION POUR LES SOUMISSIONNAIRES DE DROIT ALGÉRIEN (LOCAUX)	56
ANNEXE 11 : LETTRE DE SOUMISSION POUR LES SOUMISSIONNAIRES ÉTRANGERS	59
ANNEXE 12 : MODÈLE DE L'OFFRE FINANCIÈRE (POUR LES SOUMISSIONNAIRES DE DROIT ALGÉRIEN)	64
ANNEXE 13 : MODÈLE DE L'OFFRE FINANCIÈRE (POUR LES SOUMISSIONNAIRES ÉTRANGERS)	66
ANNEXE 14 : FICHE DE RENSEIGNEMENTS	69

- ARTICLE 01 : OBJET DU CAHIER DES CHARGES

Le présent cahier des charges a pour objet de définir les termes et les conditions auxquels le Soumissionnaire doit se conformer en vue de la fourniture de **Six (06)** réducteurs à engrenages pour la Cimenterie de Ain-Touta.

NB :

- **Le besoin est scindé en quatre (04) lots distincts.**
- **Le Soumissionnaire peut soumissionner pour un (01) ou pour plusieurs lots.**

- ARTICLE 02 : ÉTENDUE DE LA FOURNITURE & DE LA PRESTATION

L'étendue consiste à la fourniture de :

- **Lot N° 03 : Un (01) réducteur** à engrenages neuf et complet, équipé d'un antidévireur monté, pour l'entraînement de l'élévateur à godets farine crue, en remplacement du réducteur actuellement installé dont les spécifications techniques et les plans figurent à l'**Annexe 01**.
- **Lot N° 04: Deux (02) réducteurs** à engrenages cylindro-coniques à trois étages neufs et complets, équipés chacun d'un antidévireur monté, pour l'entraînement des élévateurs à godets de transport ciment, en remplacement des réducteurs actuellement installés dont les spécifications techniques et les plans figurent à l'**Annexe 02**.
- **Lot N° 05: Deux (02) réducteurs** à engrenages cylindro-coniques à trois étages neufs et complets, équipés chacun d'un antidévireur monté, pour l'entraînement des élévateurs à godets de transport ciment, en remplacement des réducteurs actuellement installés dont les spécifications techniques et les plans figurent à l'**Annexe 03**.
- **Lot N° 06: Un (01) réducteur** à engrenages épicycloïdaux, neuf et complet, pour l'entraînement du tablier métallique du concasseur de mélange, en remplacement du réducteur actuellement installé dont les spécifications techniques et les plans figurent à l'**Annexe 04**.

Il est bien entendu des termes :

- **Neuf** : fabriqué avec des composants neufs, qui n'a pas été réparé, rénové ou reconditionné, et qui n'a jamais été utilisé ou mis en service ;
- **Complet** : livré avec tous les accessoires permettant un montage en lieu et place sans modification sur le génie-civil.

- ARTICLE 03 : MODE DE PASSATION

Le présent achat est lancé selon le mode d'**Appel d'offres National et International Avec Exigences de Capacités Minimales**, conformément à la Procédure des Achats de la Société des Ciments de Ain-Touta.

- ARTICLE 04 : EXIGENCES DE CAPACITÉS MINIMALES

L'Appel d'offres National et International Avec Exigences de Capacités Minimales faisant l'objet du présent cahier des charges est ouvert à tout candidat qui estime répondre à l'une des capacités professionnelles suivantes :

- **Être un Constructeur d'équipements de cimenteries ou un Fabricant des réducteurs**, disposants d'un document probant le statut de Constructeur d'équipements de cimenteries ou Fabricant des réducteurs, délivré par un organisme tiers habilité.

- **Être un Représentant des constructeurs d'équipements de cimenteries ou des fabricants des réducteurs**, disposants de :
 - Un document probant le statut de Représentant de constructeur d'équipements de cimenteries ou de fabricant des réducteurs, délivré par le Constructeur ou Fabricant représenté.
 - **Et** un document relatif au Constructeur ou Fabricant représenté, probant son statut de Constructeur ou Fabricant, délivré par un organisme tiers habilité.

- ARTICLE 05 : OBLIGATIONS DU SOUMISSIONNAIRE RETENU

Pour chaque lot, Le Soumissionnaire **retenu** est tenu de :

- Fournir un matériel neuf, fabriqué selon les normes et règlements techniques de références internationales en vigueur applicables
- Fournir un matériel qui se monte en lieu et place sans modification du génie-civil.
- Fournir un matériel qui répond aux exigences fixées par les normes et législations en vigueur en matière de santé, de sécurité et de protection de l'environnement, et ce en ce qui concerne la conception, la fabrication, les tests, l'utilisation et l'exploitation.
- Fournir la documentation technique.
- Fournir tous les accessoires nécessaires au montage en lieu et place.
- Mettre la fourniture à la disposition du Client (sur son site de livraison en Algérie) pour les Soumissionnaires de droit algérien (Soumissionnaires locaux).
- Livrer la fourniture selon le mode d'expédition choisi par le Client (FOB ou CFR) pour les Soumissionnaires étrangers.
- Assurer un Service après-vente.
- Prendre en charge son personnel hors Algérie (y compris les billets d'avion aller/retour).

- ARTICLE 06 : OBLIGATIONS DU CLIENT

Le Client doit :

- Mettre à la disposition du Soumissionnaire toute la documentation technique existante des réducteurs installés dans la limite de ce qui est disponible.
- Assurer le montage, l'exploitation et la maintenance des réducteurs conformément aux instructions du Soumissionnaire retenu.

- ARTICLE 07 : CONDITIONS DE SERVICE DU MATÉRIEL

Le matériel est prévu pour fonctionner dans les conditions ci-dessous, une attention particulière dans le choix du matériel à fournir doit être apportée compte tenu de ces conditions :

- Température : de -5 °C à +45 °C
- Altitude : 900 m
- Humidité relative de l'air : 80% à 0°C ; 60% à 50°C
- Ambiance : très poussiéreuse
- Durée d'utilisation quotidienne : en continu (24h / 24)

- ARTICLE 08 : VISITE DES LIEUX

En plus des données techniques mentionnées dans le présent cahier des charges, le Soumissionnaire **peut** visiter et examiner les lieux où seront installés les réducteurs objets du présent cahier des charges, afin de réunir sous sa propre responsabilité tous les renseignements, côtes et dimensions qui pourraient lui être utiles et nécessaires pour la préparation de son offre.

N.B :

- Les dépenses liées à la visite des lieux sont à la charge du Soumissionnaire.
- Les Soumissionnaires étrangers doivent annoncer leur visite à la SCIMAT (72) heures avant leur déplacement tout en renseignant la fiche de renseignements en Annexe 14.

- ARTICLE 09 : NORMES DE RÉFÉRENCE ET RÈGLEMENTS

Le Soumissionnaire doit garantir que le matériel à fournir respecte les normes et règlements de références internationales en vigueur applicables. Les textes applicables sont ceux des éditions les plus récentes des normes précitées.

- ARTICLE 10 : DOCUMENTATION TECHNIQUE

Lors de la livraison de la fourniture objet du cahier des charges, le Soumissionnaire doit livrer tous les documents servant pour la sécurité, l'exploitation, l'entretien, la maintenance et également les catalogues de pièces de rechange et fiches techniques, en langue française et/ou anglaise. Trois (03) exemplaires sur support documentaire et un (01) exemplaire sur support informatique.

- ARTICLE 11 : PAYS D'ORIGINE ET MARQUE DES RÉDUCTEURS

Le Soumissionnaire doit préciser dans son offre technique :

- Le (ou les) pays d'origine des réducteurs à fournir.
- La marque des réducteurs à fournir.

N.B : Le Soumissionnaire retenu s'oblige à livrer la même marque proposée dans son offre.

- ARTICLE 12 : DÉLAIS DE LIVRAISON

Le Soumissionnaire doit préciser dans son offre technique :

- **Pour les Soumissionnaires de droit algérien (locaux):**
 - Le délai de livraison des réducteurs sur son site de livraison en Algérie.
- **Pour les Soumissionnaires étrangers :**
 - Le délai de livraison des réducteurs en mode FOB.
 - Le délai de livraison des réducteurs s en mode CFR.

N.B : le délai de livraison commence à courir après notification de mise en vigueur du contrat.

- ARTICLE 13 : EXPÉDITION – TRANSPORT – EMBALLAGE - MARQUAGE

Généralités

Le Soumissionnaire doit respecter les dispositions en matière de conditionnement, de marquage et de stockage.

Le principe général de ces dispositions est que le Soumissionnaire ne puisse en aucun cas dégager sa responsabilité pour cause de corrosion, de détérioration de perte ou de vol résultant d'un marquage ou d'un conditionnement insuffisant ou d'un stockage inadéquat.

13-1 Expéditions :

- **Pour les Soumissionnaires de droit algérien** : L'expédition sera prise en charge par le Client depuis le site de livraison du Soumissionnaire de droit algérien retenu, jusqu'à son site (Cimenterie).
- **Pour les Soumissionnaires étrangers** : L'expédition sera prise en charge par le Soumissionnaire étranger retenu ; elle se fera selon le mode choisi par le Client (FOB ou CFR suivant Incoterms 2020), et conformément au programme de livraison arrêté.

Le Client prendra en charge les opérations au port de débarquement et le transport jusqu'au site de la Cimenterie.

Pour chaque expédition, les documents d'expédition suivants seront envoyés au Client par canal bancaire :

- Facture commerciale en six (06) exemplaires originaux ;
- Liste de colisage en quatre (04) exemplaires originaux ;
- Connaissance Clean-on-Board, en deux (02) exemplaires originaux, établi à l'ordre de la banque BEA Batna, notifié au donneur d'ordre.
- Deux (02) exemplaires originaux du Certificat d'origine visés par la Chambre de Commerce.
- Un (01) exemplaire original du Certificat de Circulation EUR 1.
- Deux (02) exemplaires originaux des fiches techniques.
- Deux (02) exemplaires originaux du Certificat de Conformité délivrés et signés par le Vendeur.
- Une copie de la Caution bancaire de garantie et bonne exécution.

NB :

- Un jeu complet des documents énumérés ci-dessus dont un exemplaire du connaissance Clean-on-Board, doit être communiqué par le Soumissionnaire retenu au Client, par courrier express dès réception des documents, et au plus tard 72 heures après expédition de la fourniture.
- Les livraisons partielles sont autorisées (dans le respect des délais de livraison arrêtés).

13-2 Transport :

- **Pour les Soumissionnaires de droit algérien :**

Les frais et les moyens de transport de la fourniture objet du cahier des charges sont à la charge du Client, depuis le site de livraison du Soumissionnaire en Algérie jusqu'à son site.

- **Pour les Soumissionnaires étrangers :**

Conformément au mode d'expédition choisi par le Client (FOB ou CFR suivant Incoterms 2020).

Pour le mode FOB, le Soumissionnaire accorde la priorité à la Compagnie Algérienne de Navigation (CNAN).

En cas de non disponibilité de la CNAN, et afin de respecter les délais de livraison convenus, le Soumissionnaire peut choisir un autre transporteur ; il doit dans ce cas aviser le Client à l'avance et justifier son choix.

Le choix du transporteur dans ce cas devra être effectué dans le respect du principe d'optimisation du rapport délai/coût (départ navire à échéance rapprochée et coût de fret le plus avantageux possible).

Le règlement du fret devra, en tout état de cause, être effectué en monnaie nationale (Dinar algérien).

13-3 Emballage :

La fourniture doit faire l'objet d'un emballage adéquat, conforme aux normes habituellement préconisées pour l'expédition de telles fournitures. Le soumissionnaire est seul responsable vis-à-vis du Client de la qualité de l'emballage. Il doit être exécuté suivant les règles de transport et manutention maritime et terrestre ; celui-ci doit assurer à son contenu une parfaite protection contre les risques et corrosions du transport, notamment lors des diverses manipulations.

13-4 Marquage :

Le marquage relatif aux précautions de manipulation des caisses ou conteneurs, dues à la nature du produit, doit être impérativement apposé.

Le Soumissionnaire doit identifier clairement et de façon indélébile chaque caisse ou conteneur par les mentions suivantes :

- **Société des Ciments de Ain-Touta (SCIMAT)**
- Port d'embarquement :
- Port de débarquement :
- Poids brut :
- Poids net :
- Numéro de colis :

- ARTICLE 14 : ASSURANCES

▪ **Pour les Soumissionnaires étrangers**

Selon le mode d'expédition choisi par le Client (FOB ou CFR Incoterms 2020).

▪ **Pour les Soumissionnaires de droit algérien**

L'assurance des fournitures est à la charge du Client depuis le site de livraison du Soumissionnaire de droit algérien retenu jusqu'à son site (Cimenterie).

- ARTICLE 15 : CONDITIONS ET MODALITÉS DE PAIEMENT

Le paiement s'effectuera de la manière suivante :

- **Pour les Soumissionnaires étrangers :** 100% du montant total de la fourniture à la mise à FOB ou CFR, par Remise documentaire ou Crédit documentaire (selon le choix du Soumissionnaire), contre présentation des documents d'expédition précisés à l'article 13 du présent cahier des charges. Le Soumissionnaire étranger doit préciser dans son Offre financière le moyen de paiement choisi (Remise documentaire ou Crédit documentaire) ; En cas de paiement par Crédit documentaire, tous les frais bancaires liés au Crédit seront à la charge du Soumissionnaire.
- **Pour les Soumissionnaires de droit algérien (locaux) :** 100% du montant total de la fourniture par Chèque ou Virement bancaire après réception de la fourniture et contre présentation du Procès-Verbal de réception de conformité et factures commerciales.

- ARTICLE 16 : IMPOTS, DROITS ET TAXES

▪ Fiscalité Algérienne :

- **Le Client** supportera l'ensemble de tous les impôts, droits et taxes et autres contributions assimilés de toute nature, existants ou à venir liés à l'exécution du contrat qui lui sont ou seront imputés par les lois applicables en Algérie.
- **Le Soumissionnaire retenu** supportera l'ensemble de tous les impôts, droits et taxes et autres contributions assimilés de toute nature, existants ou à venir liés à l'exécution du contrat qui lui sont ou seront imputés par les lois applicables en Algérie.

▪ Fiscalité étrangère :

- **Le Soumissionnaire étranger retenu** prendra à sa charge tous les impôts, droits et taxes, et autres contributions assimilées de toute nature, existants ou à venir qui sont liées à l'exécution du contrat à l'étranger.

- ARTICLE 17 : FRAIS BANCAIRES

▪ Le Soumissionnaire étranger retenu : prendra en charge :

- ✓ Tous les frais bancaires hors Algérie sur les paiements effectués en sa faveur par le Client ;
- ✓ Tous les frais bancaires relatifs au crédit documentaire (ouverture, confirmation, modification, prorogation,...) en cas de paiement par Crédit documentaire ;
- ✓ Les frais bancaires liés à la Caution bancaire de garantie et de bonne exécution.

▪ Le Soumissionnaire de droit algérien retenu : prendra en charge :

- ✓ Les frais bancaires liés à la Caution bancaire de garantie et de bonne exécution.

▪ Le Client : prendra en charge :

- ✓ Tous les frais bancaires qui seront dus en Algérie sur les paiements effectués au bénéfice du Vendeur.

- ARTICLE 18 : CHOIX DU CORRESPONDANT BANCAIRE

Le choix du correspondant bancaire est du ressort de la Banque Extérieure d'Algérie (BEA).

Le Soumissionnaire doit accepter les conditions de la Banque Extérieure d'Algérie en matière de choix du correspondant.

- ARTICLE 19 : CAUTION BANCAIRE DE GARANTIE ET DE BONNE EXÉCUTION

➤ Pour les Soumissionnaires de droit algérien :

Une Caution bancaire de garantie et de bonne exécution à première demande, d'un taux de **Dix pour cent (10%)** du montant total du contrat, sera émise par le Soumissionnaire retenu de droit algérien, dans une banque de droit algérien, au plus tard huit (08) jours francs à compter de la date de notification de mise en vigueur du Contrat.

➤ **Pour les Soumissionnaires étrangers :**

Une caution bancaire de garantie et de bonne exécution à première demande, d'un taux de **Dix pour cent (10%)** du montant total du contrat, sera émise par le Soumissionnaire retenu étranger, dans la banque du Client (BEA) ; cette caution sera couverte par une contre garantie émise par une banque étrangère de premier ordre, et ce au plus tard huit (08) jours francs à compter de la date de notification de mise en vigueur du Contrat.

N.B :

- La caution bancaire de garantie et de bonne exécution sera libérée après expiration de la période de garantie et signature du Procès-verbal de réception définitive.
- Les frais bancaires liés à la caution bancaire de garantie et de bonne exécution seront à la charge du Soumissionnaire retenu.

- ARTICLE 20 : PÉNALITÉS DE RETARD

En cas de retard imputable au Soumissionnaire par rapport au délai de livraison contractuel, une pénalité de retard de 0,5% par semaine de retard sera appliquée sur le montant du lot concerné par le retard.

Le montant cumulé des pénalités de retard ne saurait excéder les Cinq pour cent (05%) du montant total du contrat.

- ARTICLE 21 : RÉCEPTIONS, ESSAIS ET MISE EN SERVICE

Les réceptions de conformité, provisoire et définitive dont les modalités seront précisées dans le Contrat, seront effectués pour chaque lot. Ils doivent permettre de constater que toutes les garanties arrêtées ont été atteintes et respectées.

21.1- Réception de conformité :

La réception de conformité de chaque lot aura lieu sur site du Client en présence du Soumissionnaire retenu (ou de son représentant) **au plus tard trente (30) jours après la date de réception de la fourniture.** Seront effectués durant cette phase des vérifications quantitatives de la fourniture par rapport aux documents d'expéditions et l'étendue des fournitures, ainsi qu'un examen visuel du matériel (contrôle physique).

Un Procès-verbal de réception de conformité sera établi et signé conjointement, sur lequel seront mentionnées les éventuelles réserves.

En cas d'absence du Soumissionnaire retenu, le Client peut procéder unilatéralement à la réception de conformité. Ceci ne dégage en rien la responsabilité du Soumissionnaire quant à la conformité de la fourniture.

Le PV établi et signé unilatéralement par le Client sera opposable au Soumissionnaire retenu.

NB : Le Soumissionnaire retenu est tenu de communiquer au Client les précautions nécessaires à prendre en cas de stockage des réducteurs sur site.

21.2- Montage, essais et mise en service des réducteurs :

Le montage de chaque réducteur est à la charge du Client.

Les travaux d'installation, essai et mise en service des réducteurs s'effectueront par le Client conformément aux instructions et consignes du Soumissionnaire retenu.

Une fois l'installation achevée et le réducteur est mis en service, le Client est tenu d'aviser le Soumissionnaire retenu.

21.3- Réception provisoire

La réception provisoire de chaque réducteur aura lieu quand les conditions suivantes sont réunies :

- Exploitation du réducteur pendant une période d'essai de 30 jours à compter de la date de mise en service et que seules des réserves mineures sont tolérables, n'ayant pas d'influence sur la sécurité ou le fonctionnement des réducteurs.
- Le Soumissionnaire retenu aura levé toutes les réserves formulées lors de la réception de conformité et durant la phase de montage, essai et mise en service.
- Le Soumissionnaire retenu a remis au Client tous les documents prévus dans les dispositions contractuelles.

Un Procès-verbal de réception provisoire sera établi et signé conjointement par les deux parties sur lequel seront consignées les réserves éventuelles.

La date de signature de ce Procès-verbal marquera le début de la période de garantie.

21.4- Réception définitive

La réception définitive sera prononcée après expiration de la période de garantie proposée par le Soumissionnaire retenu à compter de la date de réception provisoire, à condition que toutes les réserves portées à sa connaissance par le Client pendant la période de garantie soient levées.

Un Procès-verbal de réception définitive sera établi et signé conjointement par les deux parties.

La réception définitive met fin à la période de garantie et entraîne la libération de la caution de garantie et de bonne exécution.

- ARTICLE 22 : GARANTIE

- Le Soumissionnaire doit préciser dans son offre technique, la durée de garantie du (des) réducteur(s) proposé(s), qui doit être au minimum douze (12) mois après réception provisoire.
- Le Soumissionnaire doit garantir la fourniture contre tout vice de conception ou de fabrication apparent ou caché. Tout défaut des composants utilisés dans les réducteurs, relevant de données erronées prélevées par le Soumissionnaire lui est imputable.
- Le Soumissionnaire doit garantir un fonctionnement satisfaisant de la fourniture objet du cahier des charges après la mise en service.
- En cas de la présence d'un dysfonctionnement et/ou défaillance dans la fourniture au cours de la période de mise en service ainsi que celle de garantie, du fait de la responsabilité du Soumissionnaire, ce dernier doit intervenir dans un délai de 72 heures après appel du Client, en vue de remédier au dysfonctionnement constaté.

- Pendant la période de mise en service ainsi que celle de garantie, le Soumissionnaire s'engage à remplacer à ses frais et dans les plus brefs délais, toute pièce reconnue défectueuse ou non conforme aux spécifications techniques, selon l'Incoterm CIF pour le Soumissionnaire étranger, et par livraison sur site Client pour le Soumissionnaire de droit algérien.
- Toute fourniture remplacée sous le couvert de la garantie aura à compter de sa date de remplacement une garantie complémentaire couvrant le reliquat de la garantie de la fourniture d'origine.
- En cas d'immobilisation d'un réducteur pour une durée dépassant cinq (05) jours consécutifs, pour des raisons imputables au Soumissionnaire retenu, la période de garantie sera suspendue de plein droit à compter du sixième jour suivant la date d'arrêt du réducteur.
Le décompte de la période de garantie reprendra automatiquement le lendemain de la remise en service effective du réducteur.

- ARTICLE 23 : EXCLUSION DE LA PARTICIPATION

Sont exclus, temporairement ou définitivement de la participation au présent Appel d'offres :

- Les entreprises en état de liquidation des biens ou de redressement judiciaire et les personnes physiques, dont la faillite personnelle a été prononcée.
- Les entreprises dans lesquelles les administrateurs de la Société des Ciments de Ain-Touta (SCIMAT), les gestionnaires ou les membres des commissions et des comités possèdent des intérêts financiers ou personnels, de quelque nature que ce soit.
- Les entreprises dans lesquelles des consultants, ayant contribué à préparer tout ou partie des dossiers de l'Appel d'offres, détiennent des intérêts directs ou indirectes.
- Les entreprises constituées d'ex-employés du Groupe GICA et de ses filiales ayant quitté leurs fonctions, depuis une période inférieure à quatre (04) années.
- Les entreprises qui se sont désistées pendant la durée de validité des offres ou après attribution d'un Contrat, sans préjudice de la mise en jeu de la caution de soumission, lorsqu'elle est prévue.
- Les entreprises qui ont manqué à leurs obligations contractuelles, ayant donné lieu à une résiliation de leurs Contrats à leurs torts exclusifs.
- Les entreprises inscrites au fichier national des fraudeurs, auteurs d'infractions graves aux législations et réglementations fiscales, douanières et commerciales.
- Les entreprises qui ont fourni délibérément des informations qui se sont avérées inexactes.
- Les entreprises qui commettent des manœuvres frauduleuses à travers, notamment :
 - Une présentation erronée des faits, afin d'influer sur le processus de passation d'Achat.
 - Une entente illicite avec un ou plusieurs autres Soumissionnaires, au préjudice de la Société.
 - A l'origine d'une tentative, de quelque nature qu'elle soit, visant à influer sur l'évaluation et la décision d'attribution des Contrats.
- Les entreprises qui ont fait l'objet d'un jugement ayant autorité de la chose jugée et constatant une infraction affectant leur probité professionnelle.

- Les entreprises qui ne justifient pas des dépôts légaux de leurs comptes sociaux.
- Les entreprises qui ne sont pas en règle, avec leurs obligations fiscales et parafiscales.
- Les entreprises qui ont fait l'objet d'une condamnation, pour infraction grave à la législation du travail et de la sécurité sociale.
- Les entreprises inscrites sur la liste des Fournisseurs exclus de participer aux Achats de la Société.
- Les entreprises qui ont été partie d'un contentieux judiciaire ou arbitral, les opposants au GICA ou à l'une de ses filiales.
- Les entreprises ayant fait une fausse déclaration.
- Les entreprises faisant objet de poursuites pénales, pouvant affecter leur probité ou celle de leurs représentants légaux.

- ARTICLE 24 : MARGE DE PRÉFÉRENCE NATIONALE

- Une marge de préférence nationale d'un taux de vingt-cinq pour cent (25 %), est accordée aux produits d'origine algérienne et/ou aux entreprises de droit algérien dont le capital est détenu majoritairement par des nationaux résidents.
- L'octroi de la marge de préférence citée ci-dessus est accordé au stade de l'évaluation des offres financières. Elle est appliquée aux offres financières des soumissionnaires qualifiés techniquement, conformément aux critères d'évaluation fixés dans le présent cahier des charges.

- Les prix des offres financières des Soumissionnaires qui ne présentent pas un Certificat d'origine algérienne, tous droits et taxes compris, seront majorés de 25 %

Le Certificat d'origine algérienne est délivré, à la demande du Soumissionnaire, par la chambre de commerce et d'industrie concernée.

- Les prix des offres financières des soumissionnaires étrangers et des sociétés de droit algérien, dont le capital social est détenu majoritairement par des étrangers, tous droits et taxes compris, sont majorés de 25 % à concurrence de la part détenue par les étrangers.
- Dans le cas d'un groupement mixte, le pourcentage de 25% est minoré à concurrence de la part que détient l'entreprise algérienne dans le groupement, dans la limite de la part détenue dans l'entreprise par les nationaux résidents.

N.B :

- La marge de préférence de 25 % ne peut pas être octroyée deux fois au même Soumissionnaire pour le même lot. Elle n'est pas à cet effet cumulable.
- Dans tous les cas, le montant qui résulte de l'application de la marge de préférence nationale est virtuel et n'est utilisé que pour les besoins de la notation de l'offre financière et pour établir le classement des Soumissionnaires.

Le contrat sera finalement attribué avec le montant effectif de l'offre, sans tenir compte du montant majoré ou minoré par l'application de la marge de préférence nationale.

- ARTICLE 25 : RETRAIT DU CAHIER DES CHARGES

Le cahier des charges peut être retiré auprès du Secrétariat de la Commission des Achats de la SCIMAT (sis 73 Rue Benflis la Verdure Batna 05000) par le Soumissionnaire ou son représentant dûment mandaté, ou envoyé par E-mail, contre paiement ou virement d'un montant de **40 000 DA** (ou son équivalent en devise convertible au Dinar Algérien, suivant le cours de change du jour du virement, pour les Soumissionnaires étrangers).

Les coordonnées bancaires seront transmises au Soumissionnaire intéressé suite à une demande officielle à l'adresse mail : secretariat.cda@scimat.dz

- ARTICLE 26 : SERVICE APRÈS-VENTE

Le Soumissionnaire retenu s'engage à assurer au Client :

- La disponibilité de la pièce de rechange pour une durée de dix (10) ans.
- Une assistance technique à l'utilisation de ses produits et à répondre à toute sollicitation du Client en cas de difficultés rencontrées hors période de garantie.

- ARTICLE 27 : CONDITIONS DE SOUMISSION, FORME ET CONTENU DES OFFRES

27-1 CONDITIONS DE SOUMISSION :

- Le présent Appel d'offres National et International Avec Exigences de Capacités Minimales est ouvert à tout candidat qui estime répondre aux exigences du cahier des charges.
- Un Soumissionnaire ou un candidat, seul ou en groupement, ne peut présenter plus d'une offre dans le cadre du présent cahier des charges.
- Une même personne ne peut pas représenter plus d'un Soumissionnaire ou candidat dans le cadre du présent cahier des charges.

27-2 FORME DE LA SOUMISSION :

La soumission doit être présentée sous deux enveloppes (N°1, N°2), fermées et portant chacune :

- **L'enveloppe N°1 (fermée)**, contenant l'ensemble des documents exigés, tels que définis et portant l'indication :

OFFRE TECHNIQUE
N°05/SCDA/SCIMAT/2026

- **L'enveloppe N°2 (fermée)**, contenant l'ensemble des documents exigés, tels que définis et portant l'indication :

OFFRE FINANCIÈRE
N°05/SCDA/SCIMAT/2026

Les deux enveloppes doivent être contenues dans une **troisième enveloppe extérieure anonyme et fermée**, dans laquelle sont portées uniquement les mentions suivantes :

« À NE PAS OUVRIR »

À MONSIEUR LE SECRÉTAIRE DE LA COMMISSION DES ACHATS - SCIMAT

73 BIS RUE BENFLIS LA VERDURE BATNA 05000

AVIS D'APPEL D'OFFRES NATIONAL ET INTERNATIONAL AVEC EXIGENCES DE CAPACITÉS MINIMALES

N°05/SCDA/SCIMAT/2026

FOURNITURE DE RÉDUCTEURS À ENGRENAGES POUR LA CIMENTERIE DE AIN-TOUTA

27-3 CONTENU DES OFFRES :

Contenu de l'enveloppe n° 01 :

L'enveloppe (N°1) portant la mention « **OFFRE TECHNIQUE** » renferme les documents suivants :

- 1- Offre technique proprement dite **pour chaque Lot**, établie conformément aux exigences du présent cahier des charges notamment **l'article 02** et les spécifications techniques stipulées dans les **annexes 1, 2, 3 et 4**, qui doit comporter les fiches techniques détaillées de chaque lot. **(Les soumissionnaires n'ayant pas présenté ce document seront rejetés et ne seront pas notifiés de manque de documents).**
- 2- Une Lettre d'engagement **pour chaque Lot**, conformément à **l'Annexe 05**, dûment renseignée, signée, cachetée et portant la griffe du soumissionnaire, mentionnant le délai de livraison, la durée de garantie, l'origine et la marque des réducteurs **(Les soumissionnaires n'ayant pas présenté ce document seront rejetés et ne seront pas notifiés de manque de documents).**
- 3- Fiche d'identification du soumissionnaire **(Annexe 06)** dûment renseignée, signée, cachetée et portant la griffe du soumissionnaire.
- 4- Déclaration à souscrire **(Annexe 07)** dûment renseignée, signée, cachetée et portant la griffe du soumissionnaire **(Les soumissionnaires n'ayant pas présenté ce document seront rejetés et ne seront pas notifiés de manque de documents).**
- 5- Déclaration de probité **(Annexe 08)**, dûment renseignée, signée, cachetée et portant la griffe du soumissionnaire.
- 6- Attestation de délégation de pouvoir **(Annexe 09)** dûment renseignée, signée, cachetée et portant la griffe du soumissionnaire (fournie seulement dans le cas où la personne, engageant le soumissionnaire n'est pas le responsable statutaire).
- 7- Références professionnelles dans la fourniture des réducteurs, justifiées par des attestations de bonne exécution (Les soumissionnaires n'ayant pas d'attestations de bonne exécution ne seront pas rejetés et ne seront pas notifiés de manque de document).
- 8- Attestation justifiant les capacités professionnelles minimales du Soumissionnaire, à savoir :
 - **Pour les Constructeurs d'équipements de cimenteries ou Fabricants des réducteurs :** un document probant le statut de Constructeur d'équipements de cimenteries ou Fabricant des réducteurs, délivré par un organisme tiers habilité.

➤ **Pour les Représentant des constructeurs d'équipements de cimenteries ou des fabricants des réducteurs :**

- Un document probant le statut de Représentant de constructeur d'équipements de cimenteries ou de fabricant des réducteurs, délivré par le Constructeur ou Fabricant représenté.
- **Et** un document relatif au Constructeur ou Fabricant représenté, probant son statut de Constructeur ou Fabricant, délivré par un organisme tiers habilité.

9- Une copie des statuts à jour de l'entreprise ou autres documents équivalents justifiant l'habilitation du signataire des documents.

10- Une copie des bilans financiers **certifiés** des deux dernières années.

11- Une copie du présent Cahier des charges comportant le cachet du Secrétariat de la Commission des Achats de la SCIMAT, paraphé sur chaque page, portant dans sa page (**n°23**) le cachet du soumissionnaire et la mention « **Lu et accepté** ».

12- Une copie de la justification du paiement du cahier des charges.

13- Les références bancaires RIB.

14- Une copie du Registre du Commerce (ou un document équivalent pour les Soumissionnaires étrangers).

15- Une copie de l'attestation de dépôt légal des comptes sociaux (Pour les entreprises de droit algérien dotées de personnalité morale).

16- Une copie du NIF et de l'article d'imposition A.I (Pour les entreprises de droit algérien).

17- Un extrait du casier judiciaire (datant de moins de trois mois) du Soumissionnaire lorsqu'il s'agit d'une personne physique, ou du gérant ou représentant légal du Soumissionnaire lorsqu'il s'agit d'une personne morale (cette disposition ne s'applique pas aux sociétés étrangères non résidentes en Algérie).

N.B :

- Les documents ci-dessus doivent être à jour et en cours de validité.
- Après attribution de l'Achat, la Société peut exiger les documents originaux de l'attributaire.

Contenu de l'enveloppe n° 02 :

➤ **Pour les Soumissionnaires de droit algérien (Locaux) :**

L'enveloppe (N°2) portant la mention « **OFFRE FINANCIÈRE** » doit renfermer les documents suivants :

- 1- Une lettre de soumission établie selon l'**Annexe 10**, dûment renseignée, signée, cachetée et portant la griffe du Soumissionnaire (**Les Soumissionnaire n'ayant pas présenté ce document seront rejetés et ne seront pas notifiés de manque de documents**).
- 2- Offre financière, comportant le détail quantitatif/estimatif et le montant total, établie selon l'**Annexe 12**, dûment renseignée, signée et portant cachet et griffe du Soumissionnaire (**Les soumissionnaires n'ayant pas présenté ce document seront rejetés et ne seront pas notifiés de manque de documents**).

➤ **Pour les Soumissionnaires Étrangers :**

L'enveloppe (N°2) portant la mention « **OFFRE FINANCIÈRE** » doit renfermer **deux variantes** :

- ✚ Une variante en mode **FOB** ;
- ✚ **Et** une variante en mode **CFR**.

Chaque variante doit comporter les documents suivants :

- 1- Une lettre de soumission établie selon l'**Annexe 11**, dûment renseignée, signée, cachetée et portant la griffe du Soumissionnaire (**Les soumissionnaires n'ayant pas présenté ce document seront rejetés et ne seront pas notifiés de manque de documents**).
- 2- Offre financière, comportant le détail quantitatif/estimatif et le montant total, établie selon l'**Annexe 13**, dûment renseignée, signée et portant cachet et griffe du Soumissionnaire (**Les soumissionnaires n'ayant pas présenté ce document seront rejetés et ne seront pas notifiés de manque de documents**).

N.B:

- Après attribution, la Société peut exiger les documents originaux de l'attributaire.
- Le Client se réserve le droit de choisir le mode qui lui convient (FOB ou CFR) pour la signature du contrat en cas d'attribution à un Soumissionnaire étranger, à condition que le classement issu de l'évaluation ne soit pas altéré.

- ARTICLE 28 : VÉRIFICATION DES INFORMATIONS ET DOCUMENTS FOURNIS PAR LE SOUMISSIONNAIRE

Le Client se réserve le droit de procéder, à tout moment du processus, et par tout moyen jugé approprié, à la vérification de l'exactitude et de l'authenticité des informations, déclarations et documents produits par le Soumissionnaire dans le cadre du présent achat.

Toute inexactitude, quelle qu'en soit la nature ou l'importance, peut entraîner le rejet de l'offre du Soumissionnaire concerné.

Le Client se réserve également le droit de demander à tout moment des justificatifs complémentaires ou des clarifications jugées nécessaires.

- ARTICLE 29 : RÉVISION DES PRIX

Les prix seront fermes, non révisables et non actualisables durant toute la durée d'exécution du contrat.

- ARTICLE 30 : DATE ET LIEU DE DÉPÔT DES OFFRES

La date limite de dépôt des offres auprès du Secrétariat de la Commission des Achats de la SCIMAT (sis 73 Rue Benflis la Verdure Batna 05000), est fixée au plus tard le **06/07/2026** à **10h45**, soit **quarante-cinq (45) jours** à compter de la date de la première parution de l'Avis d'Appel d'Offres dans la presse nationale (**21/05/2026**).

Toute soumission déposée après ce délai sera rejetée, le cachet du Secrétariat de la Commission des Achats de la SCIMAT faisant foi.

Les Soumissionnaires sont invités à assister à la séance publique d'ouverture des plis qui se tiendra le **06/07/2026** à **11h00** au niveau du Siège de la Direction Générale de la SCIMAT à Batna, sis 73 Rue Benflis la Verdure Batna 05000.

Les offres doivent être déposées par les Soumissionnaires ou leurs représentants dûment mandatés auprès du Secrétariat de la Commission des Achats au siège de la Direction Générale de la SCIMAT à Batna, sis 73 Rue Benflis la Verdure Batna 05000.

Si la date limite du dépôt des offres coïncide avec un jour férié ou un jour de repos légal, la date limite de remise des offres est prorogée jusqu'au jour ouvrable suivant.

- ARTICLE 31 : LANGUE UTILISÉE

La langue à utiliser pour la rédaction et présentation des documents du présent Appel d'offres est l'Arabe, le Français ou l'Anglais.

La langue des cachets et griffes apposés sur les documents de soumission doit être l'Arabe, le Français ou l'Anglais.

La langue arabe et/ou française sera la langue utilisée pour les correspondances et toutes les réunions.

- ARTICLE 32 : DÉLAI DE VALIDITÉ DES OFFRES

Le soumissionnaire restera engagé par son offre pendant une durée de **Cent vingt (120) jours** à compter de la **date limite de la réception de l'offre**.

Dans le cas de Soumissionnaire attributaire, le délai de validité de son offre est prorogé systématiquement d'un mois supplémentaire.

- ARTICLE 33 : CLARIFICATIONS SUR LE CAHIER DES CHARGES

- Le Soumissionnaire qui désire obtenir des clarifications sur le cahier des charges peut notifier sa requête au Secrétariat de la Commission des Achats de la SCIMAT, par écrit ou fax sur le numéro 033.80.74.28 ou par mail sur l'adresse mail : secretariat.cda@scimat.dz
- Le Client répondra par écrit à toute demande de clarification sur le cahier des charges, qu'elle aura reçu au plus tard dans **les quinze (15) jours précédant la date limite de dépôt des offres**.
- Des copies de la réponse du Client (y compris une explication de la demande, mais sans identification de son origine) seront adressées à tous les Soumissionnaires ayant retiré le cahier des charges.

- ARTICLE 34 : CRITÈRES ET MÉTHODES D'ÉVALUATION

Chaque lot **sera évalué séparément**, suivant les critères d'évaluation suivants :

A. Critères d'évaluation technique : (60 Points)

- Durée de garantie : **25 Points**
- Références professionnelles du Soumissionnaire : **25 Points**
- Délai de livraison de la fourniture : **10 Points**

Méthode d'évaluation des offres techniques :

- Le Soumissionnaire ayant proposé la durée de garantie la plus élevée aura la note maximale, les autres Soumissionnaires suivront au prorata.
- La notation des références professionnelles sera effectuée sur la base des attestations de bonne exécution produites, relatives à la fourniture de réducteurs à engrenages.
Le Soumissionnaire ayant fourni, selon les attestations de bonne exécution, le plus grand nombre de réducteurs à engrenages, obtiendra la note maximale.
Les autres soumissionnaires seront notés proportionnellement au nombre de réducteurs livrés.

- Le Soumissionnaire ayant proposé le délai de livraison le plus court aura la note maximale, les autres Soumissionnaires suivront au prorata.

NB :

- Une déduction de 05 points sur la note totale technique pour les Soumissionnaires ayant des antécédents avec la SCIMAT durant les cinq (05) dernières années.
- Les offres techniques cumulant une note inférieure ou égale à Trente (30) points seront éliminées.

B. Critères d'évaluation financière : (40 Points)

- Montant de la Soumission : **40 Points**

Méthode d'évaluation des offres financières :

- Le Soumissionnaire ayant proposé le montant le moins disant aura la note maximale, les autres Soumissionnaires suivront au PRORATA.

Cas d'évaluation comparative entre les offres des Soumissionnaires de droit algérien et ceux étrangers :

- Le montant retenu pour l'évaluation de l'offre financière pour les **Soumissionnaires de droit algérien** est le **montant total de l'offre en TTC**.
- Le montant retenu pour l'évaluation de l'offre financière pour les **Soumissionnaires étrangers** est la **contre-valeur en Dinar algérien du montant total de l'offre en CFR en lui rajoutant le montant approximatif des frais d'approche** relatifs à l'opération d'importation, il sera calculé selon la formule suivante :

$$\text{Montant retenu pour l'évaluation} = (\text{Montant de l'offre en CFR} \times \text{taux de change}) + \text{Frais d'Approche}$$

Les frais d'approche représentent la somme des items suivants :

1. Les droits et taxes de douane (calculés par le transitaire conventionné avec la SCIMAT aux taux applicables par la réglementation douanière algérienne).
 2. L'assurance (au taux de 0,05% du montant de la fourniture en CFR).
 3. Les frais de la prestation de dédouanement (d'une valeur de 30 000 DA).
- **Taux de change** : le taux de conversion retenu pour le calcul de la contre-valeur en Dinar algérien sera celui du jour de l'ouverture des plis.

$$\text{Note Finale} = \text{Note Technique} + \text{Note Financière}$$

C. Cas d'égalité de la note finale entre les Soumissionnaires :

En cas d'égalité de la note finale entre deux ou plusieurs soumissionnaires, l'offre retenue sera celle qui a totalisé la meilleure note technique.

En cas d'égalité de la note technique après égalité de la note finale, l'offre retenue sera celle ayant obtenue la note de Garantie la plus élevée.

En cas d'égalité de la note de Garantie après égalité de la note finale et la note technique, l'offre retenue sera celle ayant obtenue la note de Références professionnelles la plus élevée.

D. Correction des erreurs arithmétiques simples :

Sous réserve de la conformité de l'offre du soumissionnaire, l'erreur de calcul qui peut être corrigée après le dépôt des offres correspond à la « simple erreur de calcul arithmétique » fondée sur les unités correctes.

Les erreurs arithmétiques simples constatées au niveau des offres financières des soumissionnaires, seront corrigées de la manière suivante :

1. En cas de différence entre le prix unitaire et le prix total obtenu en multipliant le prix unitaire et la quantité, le prix unitaire prévaudra et le prix total sera corrigé ;
2. En cas d'erreur dans le montant total, correspondant à l'addition ou à la soustraction de sous-totaux, les sous-totaux prévaudront et le montant total sera corrigé ;
3. En cas de divergence entre le montant en lettres et le montant en chiffres, le montant en lettres prévaudra, sauf si le montant exprimé en lettres est lié à une erreur arithmétique, auquel cas le montant en chiffres prévaudra sous réserve des points 1 et 2 ci-dessus.

NB :

- Si un Soumissionnaire n'accepte pas la correction des erreurs, sa soumission sera déclarée non recevable et rejetée.
- En cas de correction du montant de l'offre, la mention « montant après correction » doit apparaître sur l'Avis d'attribution.

- ARTICLE 35 : ATTRIBUTION PROVISOIRE

La SCIMAT communiquera par écrit, avec un accusé de réception, le choix de l'Attributaire provisoire, à ce dernier ainsi qu'aux Soumissionnaires non retenus et procédera à la publication de l'Avis d'attribution provisoire dans les mêmes formes que la publication de l'Avis d'Appel d'Offres.

- ARTICLE 36 : DÉSISTEMENT DE L'ATTRIBUTION PROVISOIRE

Lorsqu'un attributaire provisoire se désiste sans motif valable, il peut encourir une exclusion temporaire pour la participation aux achats de la SCIMAT et du Groupe GICA conformément à la procédure en vigueur.

Dans ce cas, la SCIMAT peut retenir l'offre classée en deuxième position si elle juge que les prix proposés sont raisonnables.

- ARTICLE 37 : ANNULATION DE L'APPEL D'OFFRES

La SCIMAT a la faculté de procéder à l'annulation de l'Appel d'Offres à n'importe quelle étape du processus, en publiant un Avis d'annulation dans les mêmes formes que la publication de l'Avis d'Appel d'Offres.

Les Soumissionnaires ne peuvent prétendre à aucune réparation de quelque nature qu'elle soit en cas d'annulation de l'Appel d'Offres.

- ARTICLE 38 : INFRUCTUOSITÉ

En cas d'infructuosité de l'Appel d'offre, la SCIMAT publie l'infructuosité de l'Appel d'Offres sur son site Web, et parallèlement, chaque Soumissionnaire sera destinataire d'une notification par tout moyen écrit, y compris par voie électronique, avec accusé de réception.

Les Soumissionnaires ne peuvent prétendre à aucune réparation de quelque nature qu'elle soit en cas d'infructuosité.

- ARTICLE 39 : ANNULATION DE L'ATTRIBUTION PROVISOIRE

En cas d'annulation de l'attribution provisoire, la SCIMAT publie l'annulation de l'attribution provisoire sur son site web, et parallèlement, chaque Soumissionnaire sera destinataire d'une notification par tout moyen écrit, y compris par voie électronique, avec accusé de réception.

- ARTICLE 40 : RECOURS DES SOUMISSIONNAIRES

Le Soumissionnaire qui conteste l'attribution provisoire, son annulation, la déclaration d'infructuosité, ou l'annulation du processus d'Achat, peut introduire un recours auprès du Secrétariat de la Commission des Achats de la SCIMAT, et ce, dans un délai de dix (10) jours, à compter de la date de la première publication.

Si le dixième jour coïncide avec un jour férié ou un jour de repos légal, la date limite pour introduire un recours, est prorogée au jour ouvrable suivant.

La Société se réserve le droit de ne pas répondre au-delà du premier recours pour le même Soumissionnaire.

- ARTICLE 41 : NOTIFICATION D'ATTRIBUTION DÉFINITIVE

Avant que n'expire le délai de validité de son offre, la SCIMAT notifiera par écrit au soumissionnaire retenu que le contrat lui a été attribué définitivement.

Dans le cas où la SCIMAT n'est pas en mesure d'attribuer le contrat et le notifier avant expiration du délai de validité des offres, elle peut le proroger d'un mois supplémentaire.

- ARTICLE 42 : FORCE MAJEURE

On entend par force majeure tout évènement imprévisible, irrésistible, insurmontable, hors du contrôle des parties lorsque cet acte ou évènement à une incidence directe sur l'exécution du contrat.

Au cas où interviendrait un évènement qui consisterait un cas de force majeure, les obligations de l'une ou des deux parties affectées par la force majeure seraient prorogées automatiquement d'une durée égale au retard entraîné par la survenance du cas de force majeure.

Il reste entendu que cette prorogation n'entraînera pas de pénalité à la charge de la partie empêchée. La partie qui invoque le cas de force majeure doit aussitôt après la survenance d'un cas de force majeure adresser une notification « express » à l'autre partie.

Cette notification doit être accompagnée de toutes les informations circonstanciées, utiles et intervenir dans les huit (08) jours calendaires suivants.

Tout retard pour cas de force majeure non notifié dans les conditions et les formes ci-dessus ne sera en aucune façon retenu pour le décompte du délai contractuel ni opposable.

Dans tous les cas, la partie concernée doit prendre toutes dispositions utiles pour assurer, dans le plus bref délai, la reprise normale de l'exécution des obligations affectées par le cas de force majeure.

- ARTICLE 43 : DURÉE DU CONTRAT

Le contrat reste valide jusqu'à signature du P.V de réception définitive.

- ARTICLE 44 : RÈGLEMENT DES LITIGES

Les parties conviennent de régler à l'amiable les difficultés et litiges qui pourraient résulter de l'interprétation ou de l'exécution du contrat.

Au cas où le recours à l'accord à l'amiable ne pourrait être obtenu ou n'aboutirait pas dans les délais prévus par la réglementation en vigueur, le litige sera soumis au tribunal algérien territorialement compétent. Le droit algérien est applicable.

- ARTICLE 45 : RÉSILIATION

La résiliation du contrat peut intervenir dans les cas suivants :

- En cas d'inexécution totale ou partielle des obligations du contrat par l'une des parties, l'autre aura la faculté de résilier le contrat sans prétendre à dommage et intérêts.
- L'atteinte du taux de 5% des pénalités de retard du montant annuel du contrat, le Client se réserve le droit de résilier le contrat aux torts exclusifs du Soumissionnaire retenu.
- En cas de liquidation ou de faillite de l'une ou des deux parties contractantes.

Pour chacun de ces points énoncés ci-dessus, le Client adresse une première mise en demeure confirmée par lettre recommandée au Soumissionnaire retenu.

Au cas où cette mise en demeure restera sans effet dans un délai de Dix (10) jours calendaires, une deuxième mise en demeure sera adressée par lettre recommandée au Soumissionnaire retenu.

Dans le cas où la deuxième mise en demeure restera sans effet dans un délai de sept (07) jours calendaires, le Client pourra prononcer la résiliation du contrat aux torts exclusifs du Soumissionnaire retenu.

- ARTICLE 46 : DOCUMENTS À COMPLÉTER PAR LE SOUMISSIONNAIRE RETENU

Si le soumissionnaire retenu est une entreprise de droit algérien, il est tenu avant signature du contrat, de compléter son dossier administratif par les documents suivants :

- Une copie du Registre de Commerce légalisée par le Centre National du Registre de Commerce (CNRC).
- Les attestations de mise à jour (CNAS et/ou CASNOS) (dernier exercice).
- L'extrait de rôle apuré ou avec échéancier, portant la mention « **Non inscrit sur le fichier national des auteurs des infractions frauduleuses** » (année 2026).

- ARTICLE 47 : EXCLUSION DES INTERMÉDIAIRES

Le recours à tout intermédiaire, sous quelque forme que ce soit, est à exclure.

- ARTICLE 48 : CONSIGNES ET RÈGLES DE SÉCURITÉ ENVIRONNEMENT

Le Soumissionnaire retenu s'engage à prendre connaissance et à respecter :

- 1- Le règlement intérieur du Client.
- 2- La politique HSE du Client ainsi que les éventuels aspects environnementaux, santé et sécurité liées à son activité.

Le Soumissionnaire retenu s'engage, suite à une demande écrite du Client, à procéder au retrait immédiat et au remplacement de tout membre de son personnel qui ne se conforme pas aux directives, instructions et règlements relatifs à la discipline, l'environnement, l'hygiène, la santé et la sécurité à l'intérieur du site du Client.

Considérations relatives à la sécurité du personnel du Client

Le Soumissionnaire retenu doit tenir compte dans la conception des réducteurs objets du présent cahier des charges, de la sécurité des opérateurs et du personnel de maintenance, en particulier des aspects suivants :

- L'accès aux pièces mobiles.
- L'accès aux parties sous charges et sous pression.
- L'accès aux pièces et organes à températures élevées.
- Les dispositions de levage et de manutention.
- L'accès pour la maintenance.

Lorsque l'exploitation, l'entretien ou la maintenance peut affecter l'un des aspects ci-dessus, des instructions adaptées doivent être fournies avec les réducteurs.

Lu et accepté

(Nom, qualité du signataire et cachet du soumissionnaire).

Important

- 1-** L'ouverture publique des plis se fera au siège de la Société des Ciments de Ain-Touta (sis 73 Rue Benflis la Verdure Batna 05000), le **06/07/2026** à **11h00** (heure locale).
- 2-** Il est à préciser qu'aucune négociation sur les prix proposés par les Soumissionnaires n'est autorisée après l'ouverture des plis pour le choix de l'attributaire.
- 3-** Le Client se réserve le droit de ne pas donner suite au présent Appel d'Offres.
- 4-** Le Soumissionnaire ne peut prétendre à aucun remboursement dans les cas suivants :
 - * Offre non retenue.
 - * Appel d'Offres infructueux ou annulé.

TABLE DES ANNEXES

ANNEXE 01 : SPÉCIFICATIONS TECHNIQUES DU RÉDUCTEUR D'ENTRAÎNEMENT DE L'ÉLÉVATEUR À GODETS FARINE CRUE, ACTUELLEMENT INSTALLÉ	25
ANNEXE 02 : SPÉCIFICATIONS TECHNIQUES DES RÉDUCTEURS B3DH09 D'ENTRAÎNEMENT DES ÉLÉVATEURS À GODETS DE TRANSPORT CIMENT, ACTUELLEMENT INSTALLÉS	30
ANNEXE 03 : SPÉCIFICATIONS TECHNIQUES DES RÉDUCTEURS B3DH04 D'ENTRAÎNEMENT DES ÉLÉVATEURS À GODETS DE TRANSPORT CIMENT, ACTUELLEMENT INSTALLÉS	34
ANNEXE 04 : SPÉCIFICATIONS TECHNIQUES DU RÉDUCTEUR D'ENTRAÎNEMENT DU TABLIER MÉTALLIQUE DU CONCASSEUR DE MÉLANGE, ACTUELLEMENT INSTALLÉ	39
ANNEXE 05 : LETTRE D'ENGAGEMENT	43
ANNEXE 06 : FICHE D'IDENTIFICATION DU SOUMISSIONNAIRE	45
ANNEXE 07 : DÉCLARATION À SOUSCRIRE	48
ANNEXE 08 : DÉCLARATION DE PROBITÉ	52
ANNEXE 09 : ATTESTATION DE DÉLÉGATION DE POUVOIR	54
ANNEXE 10 : LETTRE DE SOUMISSION POUR LES SOUMISSIONNAIRES DE DROIT ALGÉRIEN (LOCAUX) .	56
ANNEXE 11 : LETTRE DE SOUMISSION POUR LES SOUMISSIONNAIRES ÉTRANGERS	59
ANNEXE 12 : MODÈLE DE L'OFFRE FINANCIÈRE (POUR LES SOUMISSIONNAIRES DE DROIT ALGÉRIEN)	64
ANNEXE 13 : MODÈLE DE L'OFFRE FINANCIÈRE (POUR LES SOUMISSIONNAIRES ÉTRANGERS)	66
ANNEXE 14 : FICHE DE RENSEIGNEMENTS	69

**ANNEXE 01 : SPÉCIFICATIONS TECHNIQUES DU RÉDUCTEUR
D'ENTRAÎNEMENT DE L'ÉLÉVATEUR À GODETS FARINE CRUE,
ACTUELLEMENT INSTALLÉ**

1- Description générale :

Réducteur à arbres perpendiculaires à trois étages, à carter compact, destiné à l'entraînement d'un élévateur à godets vertical de transport de la farine crue.

Pour empêcher le retour en arrière des godets, un **antidévireur** est monté sur le réducteur.

2- Données de la plaque signalétique du réducteur installé :

- Marque : Hansen TRANSMISSIONS
- Type : RHE 33-ANN-40
- N° : 01/R04A 293333
- SF : 2,25
- P_{NOM}/T_{NOM} : 105 kW
- Ratio : 39,345
- min-1 : 1435/36,47 rpm

3- Autres données :

- Équipé d'un antidévireur livré monté
- Diamètre d'arbre entrée : 50 k6
- Diamètre d'arbre creux sortie : 145 mm
- Puissance du moteur électrique d'entraînement: 75 KW

4- Conditions particulières de fonctionnement

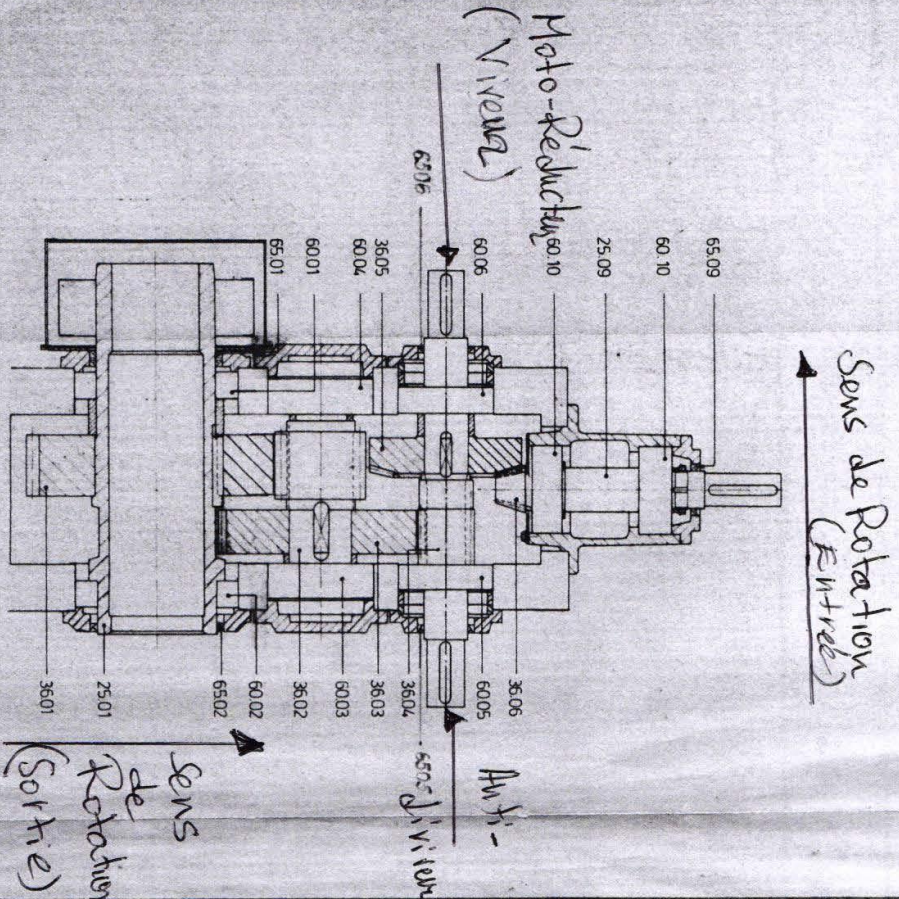
- Environnement: très poussiéreux
- Température : de -5 °c à +45 °C
- Durée d'utilisation : en continu (24h / 24h), 7j / 7j)

5- Plan d'ensemble

6- Sens de rotation

Vervangt
Remplace
Replaces
Ersetzt

Hansen PowerPlus



Pos N°	Qt	Benaming Denomination Benennung	Onderdeel N° No de pièce Part No Stück N°	Prijs/stuk Prix unitaire Price /piece Preis /stück
60.01	1	Lager	S 182938	
60.02	1	Bearing	S 182938	
60.03	1	Roulement	32316	
60.04	1		32314	
60.05	1		32314B	
60.06	1		31312	
60.09	2		22313C	
60.10	1			
25.01	1	Welle - Arbre - Shaft	E26.1640.002	
25.03	1	Ritzwelle - Pignon arbré - Pinionshaft	siehe Pos. 3402	
25.05	1	"	see Pos. 3504	
25.09	1	"	volt Pos. 3886	
36.01	1	Rad - roue - gear	E27.0754.051	
36.02	1	Ritzwelle - pignon arbré - Pinionshaft	E27.0717.101	
36.03	1	Rad - roue - gear	E27.0467.001	
36.04	1	Ritzwelle - pignon arbré - Pinionshaft	E27.0417.508	
36.05	1	Rad - roue - gear	A29.3244.001	
36.06	1	Ritzwelle - pignon arbré - Pinionshaft	A29.3214.151	
65.01	1	Abdichtung	MSL 190 x 220 x 12	
65.02	1	Bague d'entraînement	MSL 190 x 220 x 12	
65.03	1	Oilseal	MSL 70 x 90 x 13	
65.05	1		MSL 70 x 90 x 13	
65.09	1		MSL 55 x 72 x 10	
30.45	1	Rücklaufperle - Slam Diapositif contre-marche arrière	30.45.BA.340	



Hansen Transmission International B.V.
MANUFACTURING DIVISION
96 RHE 33-502

FABRIQUE N°
N° de FABRICATION
13.8954/55

DATE
84-08-22

**ANNEXE 02 : SPÉCIFICATIONS TECHNIQUES DES RÉDUCTEURS
B3DH09 D'ENTRAÎNEMENT DES ÉLÉVATEURS À GODETS DE
TRANSPORT CIMENT, ACTUELLEMENT INSTALLÉS**

RÉDUCTEUR N° 01

1- Caractéristiques générales

- Marque : SIEMENS
- Modèle : **B3DH09 D**
- Type : réducteur à engrenages cylindro-coniques à trois étages équipé d'un antidévireur
- Application : élévateur à godets
- Poids : 970 kg

2- Spécifications techniques

- Puissance d'entrée : 110.27 kW
- Puissance de sortie : 69.43 kW
- Rapport de réduction : 50.341
- Vitesse d'entrée : 1485 tr/min
- Vitesse de sortie : 29.80 tr/min
- Diamètre de l'arbre creux de sortie : 140 mm
- Diamètre de l'Arbre d'entrée : 60 mm

3- Conditions d'utilisation

- Température ambiante : -10 °C à +50 °C
- Type de montage : Montage horizontal

4- Entraînement auxiliaire (vireur)

- Motoréducteur : MOTOX KZ68 LA100LB4W
- Puissance du moteur : 3/3.6 kW
- Rapport réel : 30.38
- Vitesse d'entrée : 1420/1715 tr/min
- Vitesse de sortie : 46.7/56.5 tr/min

5- N° de plan : 64116812 (exécution D)

RÉDUCTEUR N° 02

1- Caractéristiques générales

- **Marque** : SIEMENS
- **Modèle** : **B3DH09 B**
- **Type** : réducteur à engrenages cylindro-coniques à trois étages équipé d'un antidévireur
- **Application** : élévateur à godets
- **Poids** : 970 kg

2- Spécifications techniques

- **Puissance d'entrée** : 110.27 kW
- **Puissance de sortie** : 69.43 kWh
- **Rapport de réduction** : 50.341
- **Vitesse d'entrée** : 1485 tr/min
- **Vitesse de sortie** : 29.80 tr/mi
- **Diamètre de l'arbre creux de sortie**: 140 mm
- **Diamètre de l'Arbre d'entrée** : 60 mm

3- Matériaux

- **Engrenages** : Acier allié trempé et rectifié
- **Lubrification** : Huile synthétique ISO VG 320

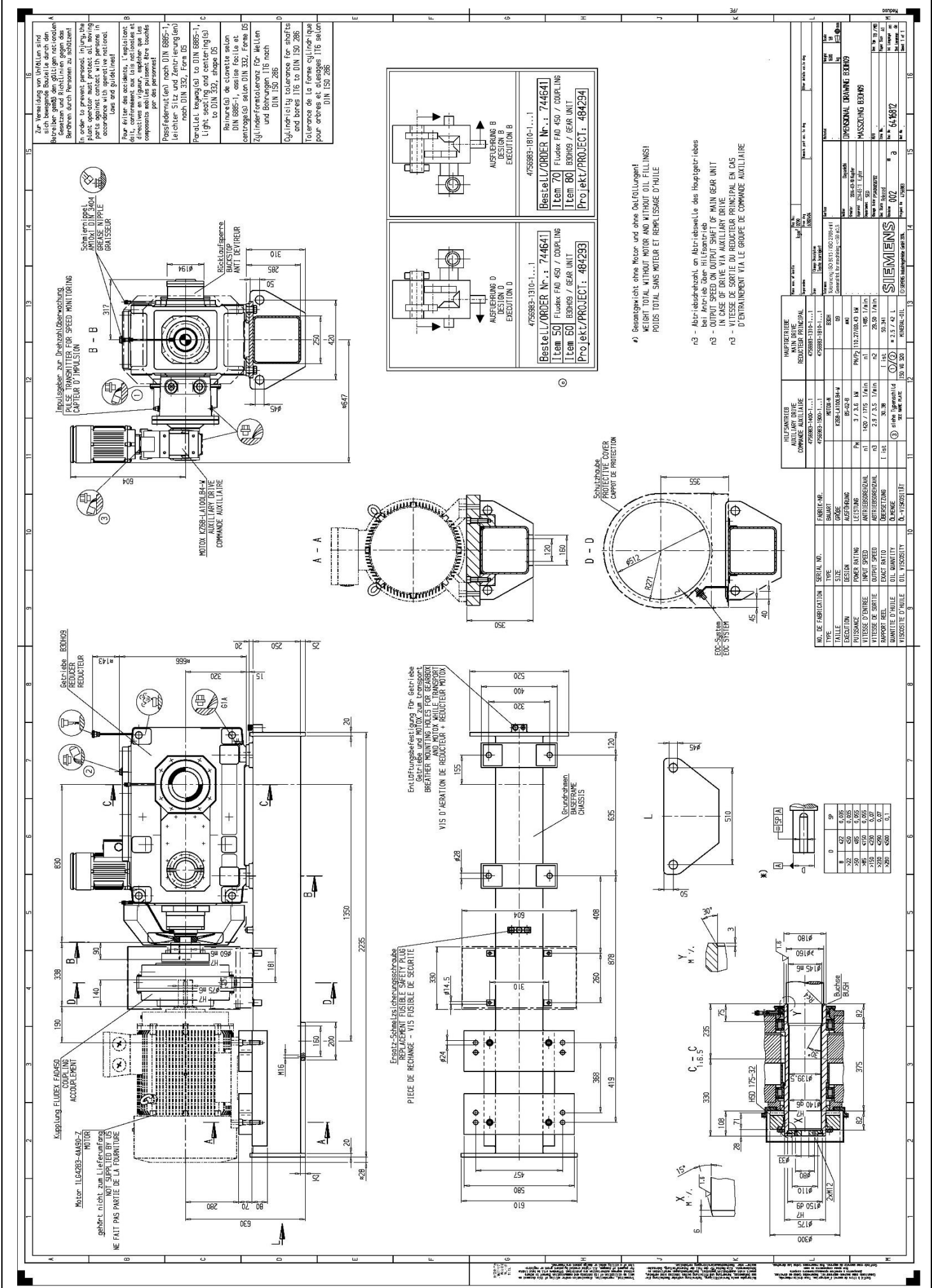
4- Conditions d'utilisation

- **Température ambiante** : -10 °C à +50 °C
- **Type de montage** : Montage horizontal

5- Entraînement auxiliaire (vireur)

- **Motoréducteur** : MOTOX KZ68 LA100LB4W
- **Puissance du moteur** : 3/3.6 kW
- **Rapport réel** : 30.38
- **Vitesse d'entrée** : 1420/1715 tr/min
- **Vitesse de sortie** : 46.7/56.5 tr/min

6- N° de plan : 64116812 (exécution B)



**ANNEXE 03 : SPÉCIFICATIONS TECHNIQUES DES RÉDUCTEURS
B3DH04 D'ENTRAÎNEMENT DES ÉLÉVATEURS À GODETS DE
TRANSPORT CIMENT, ACTUELLEMENT INSTALLÉS**

RÉDUCTEUR N° 03

1- Caractéristiques générales

- Marque : SIEMENS
- Modèle : **B3DH04 B**
- Type : réducteur à engrenages cylindro-coniques à trois étages équipé d'un antidévireur
- Application : élévateur à godets
- Poids : 250 kg

2- Spécifications techniques

- Puissance d'entrée : 25.94 kWh
- Puissance de sortie : 9.82 kWh
- Rapport de réduction : 39.487
- Vitesse d'entrée : 1460 tr/min
- Vitesse de sortie : 36.97 tr/min
- Diamètre de l'arbre creux de sortie: 140 mm
- Diamètre de l'Arbre d'entrée : 85 mm

3- Conditions d'utilisation

- Température ambiante : -10 °C à +50 °C
- Type de montage : Montage horizontal

4- Entraînement auxiliaire (vireur)

- Motoréducteur : MOTOX KZ 48-LA80M4W
- Puissance du moteur : 0.75 / 09 kWh
- Rapport réel : 30.380
- Vitesse d'entrée : 1420/1715 tr/min
- Vitesse de sortie : 46.7/56.5 tr/min

5- N° de plan : 6416741

RÉDUCTEUR N° 04

1- Caractéristiques générales

- Marque : SIEMENS
- Modèle : **B3DH04 D**
- Type : réducteur à engrenages cylindro-coniques à trois étages équipé d'un antidévireur
- Application : élévateur à godets
- Poids : 250 kg

2- Spécifications techniques

- Puissance d'entrée : 25.94 kWh
- Puissance de sortie : 9.82 kWh
- Rapport de réduction : 39.487
- Vitesse d'entrée : 1460 tr/min
- Vitesse de sortie : 36.97 tr/min
- Diamètre de l'arbre creux de sortie: 140 mm
- Diamètre de l'Arbre d'entrée : 85 mm

3- Conditions d'utilisation

- Température ambiante : -10 °C à +50 °C
- Type de montage : Montage horizontal

4- Entraînement auxiliaire (vireur)

- Motoréducteur : MOTOX KZ 48-LA80M4W
- Puissance du moteur : 0.75 / 09 kWh
- Rapport réel : 30.38
- Vitesse d'entrée : 1420/1715 tr/min
- Vitesse de sortie : 46.7/56.5 tr/min

5- N° de plan : 6416794

**ANNEXE 04 : SPÉCIFICATIONS TECHNIQUES DU RÉDUCTEUR
D'ENTRAÎNEMENT DU TABLIER MÉTALLIQUE DU CONCASSEUR DE
MÉLANGE, ACTUELLEMENT INSTALLÉ**

1- Données de la plaque signalétique du réducteur installé

- Marque : BONFIGLIOLI
- Type : 3 19 R 4 657 FP P250 B1 G0A
- Code produit : 2T319R46570001
- S. N° : 10013044
- Ratio 1 /657

2- Données techniques

- Série de produits : Série 3 - Réducteurs planétaires
- Taille du châssis : 19
- $Mn2 = 471\ 190\ Nm$ / $Tn2 = 4\ 170\ 380\ lb-in$
- Exécution : R - Angle droit
- Réductions : 4 - 4 étages de réduction
- Rapport de réduction : 657
- Configuration d'entrée : P250 - Adaptateur moteur métrique IEC 250
- Position de montage : B1
- Raccords de sortie : G0A - Frette de serrage
- Dimensions de l'arbre de sortie : $\varnothing 280\ H7\ mm$
- Poids du réducteur [kg] : 2 254,0
- Quantité d'huile [l] : 55
- Version : FP - Arbre creux avec frette de serrage

3- Conditions particulières de fonctionnement :

- Environnement : très poussiéreux
- Température : de $-5\ ^\circ C$ à $+50\ ^\circ C$
- Durée d'utilisation : en continu (24h / 24h), (7j / 7j)

4- Données du moteur électrique d'entraînement :

- **n1** Vitesse d'entrée [tr/min] : 1 500
- **Pn1** Puissance nominale d'entrée [kW] : 55
- **n2** Vitesse de sortie [tr/min] : 2,3
- **Mn2** Couple nominal de sortie [Nm] : 310 500
- **Rn2** Charge radiale de sortie [N] : Non applicable
- **PT** Capacité thermique [kW] : 70,6
- Diamètre bout d'arbre [mm] : 65
- Diamètre bride de fixation [mm] : 550

5- Plans :

Product Dimensions

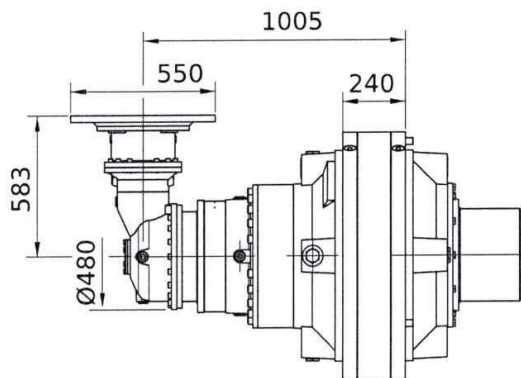
Datasheet ID: testID
Created by: sarl.equival@yahoo.fr
Created on: 26/11/2024

Designation

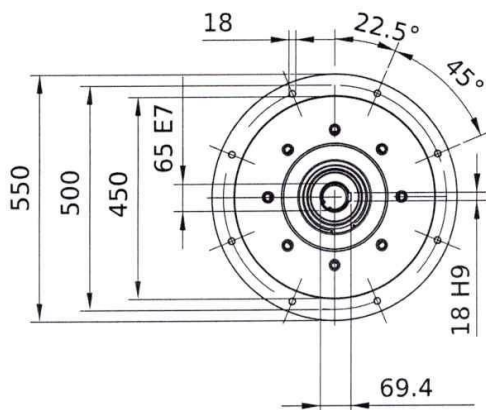
3 19 R 4 657 FP P250 B1 G0A

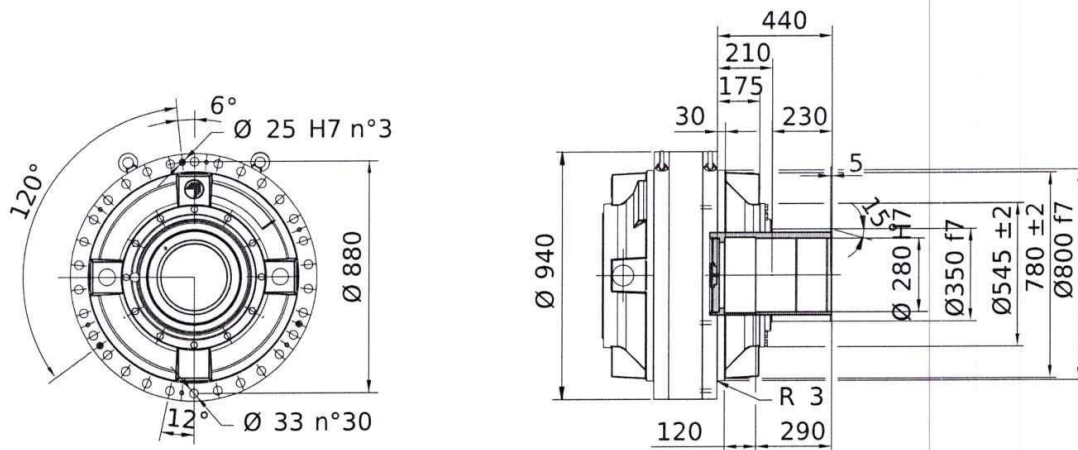
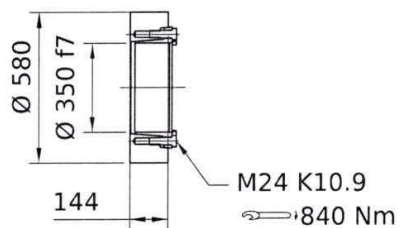
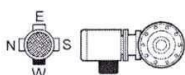
Dimensions [mm], Italic [In]

Gearbox Dimensions



Input Dimensions



Output Shaft

Output Fittings

Mounting Position


**ANNEXE 05 : LETTRE D'ENGAGEMENT
(POUR CHAQUE LOT)**

LETTRE D'ENGAGEMENT

N.B : le Soumissionnaire doit renseigner une lettre d'engagement séparée pour chaque lot

Je soussigné,

Nom et Prénom :

Profession :

Société :

Siège social :

Prend l'engagement pour la Société des Ciments de Ain-Touta (SCIMAT) pour la Fourniture du :

- Lot N°
- Désignation du lot :
.....

en conformité avec les exigences du présent cahier des charges, et en respectant :

- Un délai de livraison de :
- Un délai de livraison FOB :, CFR :
- Une durée de garantie de :
- Origine des réducteurs :
- Marque des réducteurs :

Remarque importante :

La présente annexe ne fera pas l'objet de notification de manque de documents, le Soumissionnaire est tenu de la renseigner soigneusement et intégralement et de la fournir dans l'enveloppe N°1 « OFFRE TECHNIQUE ».

Fait à, le

Le Soumissionnaire

(Nom, qualité du signataire et cachet **humide** du soumissionnaire)

ANNEXE 06 : FICHE D'IDENTIFICATION DU SOUMISSIONNAIRE

FICHE D'IDENTIFICATION DU SOUMISSIONNAIRE

Présentation du Soumissionnaire :

Nom et prénom, nationalité, date et lieu de naissance du **signataire**, ayant la qualité pour engager la société à l'occasion de l'Achat : **Fourniture de réducteurs à engrenages pour la Cimenterie de Ain-Touta.**

Nom et Prénom du signataire :

Nationalité :

Date et lieu de naissance : à



a. Présentation du Soumissionnaire seul :

Raison sociale :

Nationalité :

Adresse du siège social :

Montant du capital social :

Forme juridique :

Date de création :

N° de téléphone :

N° de fax :

Adresse électronique :

Numéro d'identification fiscale (NIF) pour les entreprises de droit algérien :

Numéro D-U-N-S pour les entreprises étrangères :

Domaine d'activité :

Effectifs :

Résultats financiers des trois dernières années :

- Année 2022 :

- Année 2023 :

- Année 2024 :



b. Présentation du Soumissionnaire en groupement momentané d'entreprises :

Préciser si le Groupement est conjoint ou solidaire :

Nombre des membres du groupement (en chiffres et en lettres) :

Nom du groupement :

Présentation de chaque membre du groupement :

Raison sociale :

Nationalité :

Adresse du siège social :

Montant du capital social :

Forme juridique :

Date de création :
N° de téléphone :
N° de fax :
Adresse électronique :
Numéro d'identification fiscale (NIF) pour les entreprises de droit algérien :
Numéro D-U-N-S pour les entreprises étrangères :
Domaine d'activité :
Effectifs :
Résultats financiers des trois dernières années :
- Année 2022 :
- Année 2023 :
- Année 2024 :

La société membre du Groupement est-elle mandataire du Groupement ?

Le membre du groupement (Tous les membres du groupement doivent opter pour le même choix):

- Signe individuellement la déclaration à souscrire, la lettre de soumission, l'offre du groupement, ainsi que toutes modifications du Contrat qui pourraient intervenir ultérieurement (Avenant) **ou**
- Donne mandat à un membre du groupement, conformément à la convention de groupement, pour signer, en son nom et pour son compte, la déclaration à souscrire, la lettre de soumission, l'offre du groupement, ainsi que toutes modifications du Contrat qui pourraient intervenir ultérieurement (Avenant)

Dans le cas d'un groupement conjoint, préciser les prestations exécutées par chaque membre du groupement, en indiquant le numéro du lot ou des lots concerné(s), le cas échéant :.....
.....

Fait à, le.....
(Nom, Qualité du Signataire et Cachet du Soumissionnaire)

- Tous les champs doivent obligatoirement et correctement être remplis.
- En cas de groupement, présenter une fiche d'identification par membre.
- En cas d'allotissement présenter une fiche d'identification pour tous les lots.
- Lorsque le Soumissionnaire est une personne physique, il doit adapter les rubriques spécifiques aux sociétés, à l'entreprise individuelle.

ANNEXE 07 : DÉCLARATION À SOUSCRIRE

DÉCLARATION À SOUSCRIRE

Dénomination de la société :

Adresse du siège social :

Forme juridique de la société :

Montant du capital social :

Numéro et date d'inscription au Registre du Commerce, au Registre de l'Artisanat ou autre (à préciser) de.....sous le N°:

Wilaya ou seront exécutées les prestations faisant l'objet du Contrat :

Nom et Prénom, Nationalité, date et lieu de naissance du ou des responsables statutaires de la société ou des personnes ayant qualité pour engager la société à l'occasion du Contrat de (objet du contrat) : **Fourniture de réducteurs à engrenages pour la Cimenterie de Ain-Touta.**

Nom et Prénom :.....

Nationalité :

Date et lieu de naissance :à

Le déclarant atteste que la société est qualifiée et/ou agréée par un Organisme spécialisé à cet effet, lorsque cela est prévu par des textes réglementaires : **J'atteste** **Je n'atteste pas**

Dans l'affirmative : (indiquer l'organisme qui a délivré le document, son numéro, sa date de délivrance et sa date d'expiration) :.....

Le déclarant atteste que la Société a réalisé pendant les trois dernières années un chiffre d'affaires annuel moyen de (indiquer le chiffre d'affaires en chiffres et en lettres) :.....

Existe-t-il des privilèges et nantissements inscrits à l'encontre de la société au greffe du Tribunal, section Commerciale ? **OUI** **NON**

Dans l'affirmative : (préciser la nature de ces privilèges et nantissement et identifier le Tribunal) :.....

Le déclarant atteste que la société n'est pas en état de faillite, de liquidation ou de cessation d'activité : **J'atteste** **Je n'atteste pas**

La société est-elle en état de règlement judiciaire ou de concordat ? **OUI** **NON**

Dans l'affirmative : (identifier le tribunal et indiquer la date du jugement ou de l'ordonnance, dans quelles conditions la société est-elle autorisée à poursuivre son activité et le nom et l'adresse du syndic de règlement judiciaire) :.....

La société a-t-elle été condamnée en application des dispositions de l'ordonnance n° 03-03, du 19 juillet 2003, modifiée et complétée, relative à la concurrence ? : **OUI** **NON**

Dans l'affirmative : (préciser la cause de la condamnation, la sanction et la date de la décision)

.....

Le déclarant atteste que la société est en règle avec ses obligations fiscales, parafiscales et l'obligation de dépôt légal de ses comptes sociaux : **J'atteste** **Je n'atteste pas**

La société s'est-t-elle rendue coupable de fausses déclarations ? : **OUI** **NON**

Dans l'affirmative : (préciser à quelle occasion, la sanction infligée et sa date) :

.....

La société a-t-elle fait l'objet d'un jugement ayant autorité de la chose jugée et constatant un délit affectant sa probité professionnelle ? : **OUI** **NON**

Dans l'affirmative : (préciser la cause de la condamnation, la sanction et la date du jugement) :

.....

La société a-t-elle fait l'objet de décisions de résiliation aux torts exclusifs, par des maîtres d'ouvrages ? : **OUI** **NON**

Dans l'affirmative : (indiquer les maîtres d'ouvrages concernés, les motifs de leurs décisions, s'il y a eu recours auprès de la justice et les décisions ou jugements et leurs dates) :

.....

La société est-elle inscrite sur la liste des Opérateurs Économiques interdits de soumissionner aux Marchés Publics ? **OUI** **NON**

Dans l'affirmative : (indiquer l'infraction et la date d'inscription à ce fichier) :

.....

La société est-elle inscrite au « Fichier National des Fraudeurs », auteurs d'infractions graves aux législations et réglementations fiscales, douanières et commerciales ? **OUI** **NON**

Dans l'affirmative : (préciser l'infraction et la date d'inscription à ce fichier) :

.....

La société a-t-elle été condamnée pour infraction grave à la législation du travail et de la sécurité sociale ? : **OUI** **NON**

Dans l'affirmative : (préciser l'infraction, la condamnation et la date de la décision) :

.....

Indiquer le nom, prénom, qualité, date de naissance et nationalité du signataire de la déclaration :

Nom et Prénom

Qualité :

Date de naissance :

Nationalité :

Le déclarant s'engage, après avoir pris connaissance des pièces du dossier de l'Achat, à livrer les fournitures demandées ou à exécuter les prestations demandées aux prix cités dans la lettre de soumission et dans un délai de (en chiffres et en lettres) :.....
....., à compter de la date d'entrée en vigueur du Contrat, dans les conditions fixées dans ce dernier.

Le déclarant affirme sous peine de résiliation de plein droit du Contrat ou de sa mise en régie aux torts de la société, que ladite société ne tombe pas sous le coup des interdictions édictées par la législation et la réglementation en vigueur.

Le déclarant certifie, sous peine de l'application des sanctions prévues par l'article 216 et suivant de l'ordonnance n° 66-156, du 08 juin 1966, modifiée et complétée, portant code pénal, que les renseignements fournis ci-dessus, sont exacts.

Fait à, le.....

(Nom, Qualité du Signataire et Cachet du Soumissionnaire)

- En cas de Groupement, chaque membre doit fournir sa propre déclaration à souscrire.
- Le chef de file doit mentionner qu'il agit au nom du Groupement et préciser la nature du Groupement (Conjoint ou Solidaire).

ANNEXE 08 : DÉCLARATION DE PROBITÉ

DÉCLARATION DE PROBITÉ

Le signataire ;

Nom et Prénom du signataire :

Nationalité :

Date et lieu de naissance : à

ayant qualité pour engager la société à l'occasion de l'Achat portant sur : **Fourniture de réducteurs à engrenages pour la Cimenterie de Ain-Touta.**

Dénomination de la société :

Adresse :

N° de téléphone : ; N° de fax :

Adresse électronique :

Numéro d'identification fiscale (NIF) pour les sociétés de droit algérien :

Numéro D-U-N-S pour les sociétés étrangères :

Forme juridique de la société :

Je déclare sur l'honneur que ni moi, ni l'un de mes employés, représentants ou sous-traitants, n'avons fait l'objet de poursuite pour corruption ou tentative de corruption d'Agents Publics. (Dans le cas contraire préciser la nature de ces poursuites, la décision rendue et joindre une copie du jugement) :

- M'engage à ne recourir à aucun acte ou manœuvre dans le but de faciliter ou de privilégier le traitement de mon offre au détriment de la concurrence loyale.
- M'engage à ne pas m'adonner à des actes ou à des manœuvres tendant à promettre d'offrir ou d'accorder à un agent public, directement ou indirectement, soit pour lui-même ou pour une autre entité, une rémunération ou un avantage de quelque nature que ce soit, à l'occasion de la préparation, de la négociation, de la conclusion ou de l'exécution ou de contrôle d'un Contrat ou Avenant.
- Déclare avoir pris connaissance, que la découverte d'indices concordants de partialité ou de corruption, avant, pendant ou après la procédure de conclusion d'un Contrat ou Avenant, constituerait un motif suffisant pour annuler le Contrat ou l'Avenant en cause.

Elle constituerait également un motif suffisant pour prendre toute mesure coercitive, pouvant aller jusqu'à l'inscription sur la liste d'interdiction des Fournisseurs/Soumissionnaires de participer aux Achats, la résiliation du Contrat et/ou l'engagement de poursuites judiciaires.

Certifie, sous peine de l'application des sanctions prévues par l'article 216 et suivant de l'ordonnance n° 66-156, du 08 juin 1966, modifiée et complétée, portant code pénal, que les renseignements fournis ci-dessus sont exacts.

Fait à, le.....

(Nom, qualité du signataire et Cachet du Soumissionnaire)

- En cas de Groupement, chaque membre doit fournir sa propre déclaration de probité.
- En cas de sous-traitance, chaque sous-traitant doit fournir sa propre déclaration de probité

ANNEXE 09 : ATTESTATION DE DÉLÉGATION DE POUVOIR

ATTESTATION DE DÉLÉGATION DE POUVOIR

Je soussigné,

Nom et Prénom du signataire :

Nationalité :

Date et lieu de naissance : à

Fonction :

**signataire ayant qualité pour engager la société à l'occasion de l'Achat portant sur la :
*Fourniture de réducteurs à engrenages pour la Cimenterie de Ain-Touta.***

Dénomination de la société :

Forme juridique :

Montant du capital social :

Adresse du siège social :

Numéro d'identification fiscale (NIF) pour les entreprises de droit algérien :

Numéro D-U-N-S pour les entreprises étrangères :

Agissant en vertu des pouvoirs qui me sont conférés par :

....., en date du :

Avec possibilité de déléguer, donne par la présente, pouvoir à Monsieur :

Nom et Prénom :

Nationalité :

Date et le lieu de naissance : à

Fonction :

de négocier et de conclure avec la Société des Ciments de Ain-Touta, le Contrat portant sur :

- Objet précis du Contrat : ***Fourniture de réducteurs à engrenages pour la Cimenterie de Ain-Touta.***
- Mode de passation : ***Avis d'Appel d'offres National et International avec exigences de capacité minimales***
- Références : ***N°05/SCDA/SCIMAT/2026***

En foi de quoi, je délivre la présente attestation pour servir et valoir ce que de droit.

Fait à, le :

(Nom, Prénom, Cachet et Signature)

**ANNEXE 10 : LETTRE DE SOUMISSION POUR LES SOUMISSIONNAIRES
DE DROIT ALGÉRIEN (LOCAUX)**

LETTRE DE SOUMISSION (SOUMISSIONNAIRES DE DROIT ALGÉRIEN)

N.B : le Soumissionnaire doit renseigner une lettre de soumission séparée pour chaque lot

La présente lettre de soumission est présentée dans le cadre de l'Achat : **Fourniture de réducteurs à engrenages pour la Cimenterie de Ain-Touta.**

- Numéro du lot concerné :
- Intitulé du lot concerné :
-

Engagement du Soumissionnaire :

- Partie à renseigner dans le cas d'un Soumissionnaire seul :

Nom et prénom, nationalité, date et lieu de naissance **du signataire**, ayant qualité pour engager la société à l'occasion de l'Achat sus-cité :

Nom et Prénom du signataire:

Nationalité :

Date et lieu de naissance :à

Dénomination de la société :

Adresse :

N° de téléphone :

N° de fax : :

Adresse électronique :

Numéro d'identification fiscale (NIF) pour les sociétés de droit algérien :

- Partie à renseigner dans le cas d'un Soumissionnaire en Groupement :

L'ensemble des membres du Groupement s'engagent, sur la base de l'offre du Groupement :

Dénomination du Groupement :

Préciser si le Groupement est conjoint ou solidaire :

Présentation de chaque membre du Groupement :

Dénomination de la société :

Adresse :

N° de téléphone :

N° de fax :

Adresse électronique :

Numéro d'identification fiscale (NIF) pour les sociétés de droit algérien :

Numéro D-U-N-S pour les sociétés étrangères :

Nom, prénom, nationalité, date et lieu de naissance **du signataire**, ayant qualité pour engager la société à l'occasion de l'Achat sus-cité :

Nom et Prénom du signataire:

Date et lieu de naissance :à

Dans le cas d'un Groupement conjoint, préciser les prestations exécutées par chaque membre du Groupement, en précisant le numéro du lot ou des lots concerné (s), le cas échéant :

- Désignation du membre :
- Nature des prestations :
- Montant HT des prestations :

----- Partie à renseigner par tous les soumissionnaires -----

Je soussigné, m'engage, après avoir pris connaissance des pièces du dossier de l'Achat et après avoir apprécié sous ma responsabilité, la nature et la complexité des prestations à exécuter :

- Remets, revêtus de ma signature, un bordereau des prix et un détail estimatif, établis conformément au contenu du Cahier Des Charges.
- Me soumetts et m'engage envers la Société des Ciments de Ain-Touta, à exécuter les prestations conformément aux conditions du Cahier Des Charges et moyennant le montant de (indiquer le montant de l'offre en dinars algériens et, le cas échéant, en devises étrangères, en lettres, en chiffres, en hors taxes et en toutes taxes comprises) :

En chiffres : (HT) soit : (TTC)

En lettres :

La **Société des Ciments de Ain-Touta** se libère des montants dues, par elle, en faisant donner crédit au compte bancaire n°, ouvert auprès de :

Adresse :

J'affirme sous peine de résiliation de plein droit du Contrat ou de sa mise en régie aux torts exclusifs de la société, que ladite société ne tombe pas sous le coup des interdictions édictées par la législation et la réglementation en vigueur.

Certifie, sous peine de l'application des sanctions prévues par l'article 216 et suivant de l'ordonnance n° 66-155, du 08 juin 1966, modifiée et complétée, portant code pénal, que les renseignements fournis sont exacts.

Fait à, **le**

(Nom, qualité du signataire et cachet du Soumissionnaire)

- En cas de Groupement conjoint, préciser éventuellement, le numéro de compte bancaire de chaque membre du Groupement.
- En cas d'allotissement présenter une lettre de soumission par lot.
- Lorsque le Soumissionnaire est une personne physique, il doit adapter les rubriques spécifiques aux sociétés, à l'entreprise individuelle.

ANNEXE 11 : LETTRE DE SOUMISSION POUR LES SOUMISSIONNAIRES ÉTRANGERS

LETTRE DE SOUMISSION (POUR LES SOUMISSIONNAIRES ÉTRANGERS)

VARIANTE FOB

N.B. : le Soumissionnaire doit renseigner une lettre de soumission séparée pour chaque lot

La présente lettre de soumission est présentée dans le cadre de l'Achat : ***Fourniture de réducteurs à engrenages pour la Cimenterie de Ain-Touta.***

- Numéro du lot concerné :
- Intitulé du lot concerné :
-

Engagement du Soumissionnaire :

- Partie à renseigner dans le cas d'un Soumissionnaire seul :

Nom et prénom, nationalité, date et lieu de naissance **du signataire**, ayant qualité pour engager la société à l'occasion de l'Achat sus-cité :

Nom et Prénom du signataire:

Nationalité :

Date et lieu de naissance :à

Dénomination de la société :

Adresse :

N° de téléphone :

N° de fax : :

Adresse électronique :

Numéro D-U-N-S pour les sociétés étrangères :

- Partie à renseigner dans le cas d'un Soumissionnaire en Groupement :

L'ensemble des membres du Groupement s'engagent, sur la base de l'offre du Groupement :

Dénomination du Groupement :

Préciser si le Groupement est conjoint ou solidaire :

Présentation de chaque membre du Groupement :

Dénomination de la société :

Adresse :

N° de téléphone :

N° de fax :

Adresse électronique :

Numéro d'identification fiscale (NIF) pour les sociétés de droit algérien :

Numéro D-U-N-S pour les sociétés étrangères :

Nom, prénom, nationalité, date et lieu de naissance **du signataire**, ayant qualité pour engager la société à l'occasion de l'Achat sus-cité :

Nom et Prénom du signataire:

Date et lieu de naissance : à

Dans le cas d'un Groupement conjoint, préciser les prestations exécutées par chaque membre du Groupement, en précisant le numéro du lot ou des lots concerné (s), le cas échéant :

- Désignation du membre :
- Nature des prestations :
- Montant HT des prestations :

----- Partie à renseigner par tous les soumissionnaires -----

Je soussigné, m'engage, après avoir pris connaissance des pièces du dossier de l'Achat et après avoir apprécié sous ma responsabilité, la nature et la complexité des prestations à exécuter :

- Remets, revêtus de ma signature, un bordereau des prix et un détail estimatif, établis conformément au contenu du Cahier Des Charges.
- Me soumetts et m'engage envers la Société des Ciments de Ain-Touta, à exécuter les prestations conformément aux conditions du Cahier Des Charges et moyennant le montant de (indiquer le montant de l'offre en dinars algériens et, le cas échéant, en devises étrangères, en lettres, en chiffres, en hors taxes et en toutes taxes comprises) :

En chiffres : (HT) soit : (TTC)

En lettres :

La **Société des Ciments de Ain-Touta** se libère des montants dues, par elle, en faisant donner crédit au compte bancaire n°, ouvert auprès de :

Adresse :

J'affirme sous peine de résiliation de plein droit du Contrat ou de sa mise en régie aux torts exclusifs de la société, que ladite société ne tombe pas sous le coup des interdictions édictées par la législation et la réglementation en vigueur.

Certifie, sous peine de l'application des sanctions prévues par l'article 216 et suivant de l'ordonnance n° 66-155, du 08 juin 1966, modifiée et complétée, portant code pénal, que les renseignements fournis sont exacts.

Fait à, le.....

(Nom, qualité du signataire et cachet du Soumissionnaire)

- En cas de Groupement conjoint, préciser éventuellement, le numéro de compte bancaire de chaque membre du Groupement.
- En cas d'allotissement présenter une lettre de soumission par lot.
- Lorsque le Soumissionnaire est une personne physique, il doit adapter les rubriques spécifiques aux sociétés, à l'entreprise individuelle.

LETTRE DE SOUMISSION (POUR LES SOUMISSIONNAIRES ÉTRANGERS)

VARIANTE CFR

N.B. : le Soumissionnaire doit renseigner une lettre de soumission séparée pour chaque lot

La présente lettre de soumission est présentée dans le cadre de l'Achat : ***Fourniture de réducteurs à engrenages pour la Cimenterie de Ain-Touta.***

- Numéro du lot concerné :
- Intitulé du lot concerné :
-

Engagement du Soumissionnaire :

- Partie à renseigner dans le cas d'un Soumissionnaire seul :

Nom et prénom, nationalité, date et lieu de naissance **du signataire**, ayant qualité pour engager la société à l'occasion de l'Achat sus-cité :

Nom et Prénom du signataire:

Nationalité :

Date et lieu de naissance :à

Dénomination de la société :

Adresse :

N° de téléphone :

N° de fax : :

Adresse électronique :

Numéro D-U-N-S pour les sociétés étrangères :

- Partie à renseigner dans le cas d'un Soumissionnaire en Groupement :

L'ensemble des membres du Groupement s'engagent, sur la base de l'offre du Groupement :

Dénomination du Groupement :

Préciser si le Groupement est conjoint ou solidaire :

Présentation de chaque membre du Groupement :

Dénomination de la société :

Adresse :

N° de téléphone :

N° de fax :

Adresse électronique :

Numéro d'identification fiscale (NIF) pour les sociétés de droit algérien :

Numéro D-U-N-S pour les sociétés étrangères :

Nom, prénom, nationalité, date et lieu de naissance **du signataire**, ayant qualité pour engager la société à l'occasion de l'Achat sus-cité :

Nom et Prénom du signataire:

Date et lieu de naissance : à

Dans le cas d'un Groupement conjoint, préciser les prestations exécutées par chaque membre du Groupement, en précisant le numéro du lot ou des lots concerné (s), le cas échéant :

- Désignation du membre :
- Nature des prestations :
- Montant HT des prestations :

----- Partie à renseigner par tous les soumissionnaires -----

Je soussigné, m'engage, après avoir pris connaissance des pièces du dossier de l'Achat et après avoir apprécié sous ma responsabilité, la nature et la complexité des prestations à exécuter :

- Remets, revêtus de ma signature, un bordereau des prix et un détail estimatif, établis conformément au contenu du Cahier Des Charges.
- Me soumetts et m'engage envers la Société des Ciments de Ain-Touta, à exécuter les prestations conformément aux conditions du Cahier Des Charges et moyennant le montant de (indiquer le montant de l'offre en dinars algériens et, le cas échéant, en devises étrangères, en lettres, en chiffres, en hors taxes et en toutes taxes comprises) :

En chiffres : (HT) soit : (TTC)

En lettres :

La **Société des Ciments de Ain-Touta** se libère des montants dues, par elle, en faisant donner crédit au compte bancaire n°, ouvert auprès de :

Adresse :

J'affirme sous peine de résiliation de plein droit du Contrat ou de sa mise en régie aux torts exclusifs de la société, que ladite société ne tombe pas sous le coup des interdictions édictées par la législation et la réglementation en vigueur.

Certifie, sous peine de l'application des sanctions prévues par l'article 216 et suivant de l'ordonnance n° 66-155, du 08 juin 1966, modifiée et complétée, portant code pénal, que les renseignements fournis sont exacts.

Fait à, **le**

(Nom, qualité du signataire et cachet du Soumissionnaire)

- En cas de Groupement conjoint, préciser éventuellement, le numéro de compte bancaire de chaque membre du Groupement.
 - En cas d'allotissement présenter une lettre de soumission par lot.
- Lorsque le Soumissionnaire est une personne physique, il doit adapter les rubriques spécifiques aux sociétés, à l'entreprise individuelle.

**ANNEXE 12 : MODÈLE DE L'OFFRE FINANCIÈRE
(POUR LES SOUMISSIONNAIRES DE DROIT ALGÉRIEN)**

OFFRE FINANCIÈRE SOUSSIONNAIRES DE DROIT ALGÉRIEN

N.B : le Soumissionnaire doit renseigner une offre financière séparée pour chaque lot

RÉFÉRENCE N°

DATE :

N°	DÉSIGNATION ET DESCRIPTIF TECHNIQUE	QTÉ	PRIX UNITAIRE	PRIX TOTAL
01	Lot N° :			
	Désignation du lot :			

			
Montant de la fourniture (emballage inclus) livrée sur site du Soumissionnaire				
			TVA (19%)	
Montant total de l'offre			en DA/TTC	

Remarque importante :

La présente annexe ne fera pas l'objet de notification de manque de documents, le Soumissionnaire est tenu de la renseigner soigneusement et intégralement et de la fournir dans l'enveloppe N°2 « OFFRE FINANCIÈRE ».

Fait à, le

(Nom, qualité du signataire et cachet du Soumissionnaire)

**ANNEXE 13 : MODÈLE DE L'OFFRE FINANCIÈRE
(POUR LES SOUMISSIONNAIRES ÉTRANGERS)**

OFFRE FINANCIÈRE **SOUSSIONNAIRES ÉTRANGERS**

N.B : le Soumissionnaire doit renseigner une offre financière séparée pour chaque lot

VARIANTE FOB

RÉFÉRENCE N°

DATE :

N°	DÉSIGNATION ET DESCRIPTIF TECHNIQUE	QTÉ	PRIX UNITAIRE	PRIX TOTAL
01	Lot N° : Désignation du lot :
Montant de la fourniture sortie usine (A)				
Montant de la mise à FOB (emballage inclus) (B)				
Montant total FOB de l'offre (A+B)				

➤ **Moyen de paiement :**

Remarque importante :

La présente annexe ne fera pas l'objet de notification de manque de documents, le Soumissionnaire est tenu de la renseigner soigneusement et intégralement et de la fournir dans l'enveloppe N°2 « OFFRE FINANCIÈRE ».

Fait à, le

Le Soumissionnaire

(Nom, qualité du signataire et cachet du soumissionnaire)

OFFRE FINANCIÈRE **SOUSSIONNAIRES ÉTRANGERS**

N.B : le Soumissionnaire doit renseigner une offre financière séparée pour chaque lot

VARIANTE CFR

RÉFÉRENCE N°

DATE :

N°	DÉSIGNATION ET DESCRIPTIF TECHNIQUE	QTÉ	PRIX UNITAIRE	PRIX TOTAL
01	Lot N° :			
	Désignation du lot :			

			
Montant de la fourniture sortie usine				(A)
Montant de la Mise à CFR (emballage inclus)				(B)
Montan du fret maritime				(C)
Montant total CFR de l'offre				(A+B+C)

➤ **Moyen de paiement** :

Remarque importante :

La présente annexe ne fera pas l'objet de notification de manque de documents, le soumissionnaire est tenu de la renseigner soigneusement et intégralement et de la fournir dans l'enveloppe N°2 « OFFRE FINANCIÈRE ».

Fait à, le

Le Soumissionnaire

(Nom, qualité du signataire et cachet du soumissionnaire)

**ANNEXE 14 : FICHE DE RENSEIGNEMENTS
SOUSSIONNAIRES ÉTRANGERS**
(A remplir par l'entité responsable)

- Nom : ▪ Prénom :
- N° du Passeport : ▪ Du :
- Nationalité :
- Organisme :
- Fonction :
- Date et heure d'arrivée en Algérie :
- Heure : Vol N° : Aéroport/Port :
- Moyen de Transport et Circulation en Algérie : **Véhicule**
- Marque : Immatriculation :
- Nom et Prénom du Chauffeur :
- Lieu d'hébergement : Hôtel : À :
- Date d'arrivée à la Direction Générale : Le Heure :
- Date d'arrivée à la Cimenterie Ain-Touta : Le Heure :
- Programme d'Activités éventuellement :
- Date de Départ de la Cimenterie Ain-Touta : Le Heure :
- Destination après la mission : Vers :
- Date de Retour à l'étranger : Le Par :
- Heure :/Vol N° : Aéroport/Port :

Fait à le

Cachet et Signature

N.B : Le présent document doit nous parvenir dûment renseigné, signé et cacheté, au plus tard 72 heures avant la date prévue de la visite.